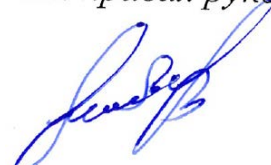


МИНИСТЕРСТВО ОБРАЗОВАНИЯ И НАУКИ  
РЕСПУБЛИКИ ТАДЖИКИСТАНА  
ИНСТИТУТА ТЕХНОЛОГИЙ И ИННОВАЦИОННОГО  
МЕНЕДЖМЕНТА В ГОРОДЕ КУЛЯБ

УДК:004.934.2

*На правах рукописи*



**АШУРЗОДА Бахром Хайриддин**

**МЕТОДЫ И МОДЕЛИ ПОИСКА КЛЮЧЕВЫХ СЛОВ В РЕЧИ  
НА ТАДЖИКСКОМ ЯЗЫКЕ  
(СПЕКТРАЛЬНЫЙ АНАЛИЗ – ОСОБЕННОСТИ)**

**А В Т О Р Е Ф Е Р А Т**

диссертации на соискание учёной степени кандидата технических наук  
по специальности 05.13.11 – «Математическое и программное обеспечение  
вычислительных машин, комплексов и компьютерных сетей»

Куляб – 2022

Работа выполнена на кафедре «Технология программирования и компьютерная техника» Института технологий и инновационного менеджмента в городе Куляб.

Научный руководитель	Худойбердиев Хуршед Атохонович – кандидат физико-математических наук, доцент, заведующий кафедрой программирование и информационные системы политехнического института ТТУ имени академика М.С.Осими в городе Худжанд
Официальные оппоненты	Илолов Мамадшо – академик национальной Академии наук Таджикистана, доктор физико-математических наук, профессор Саидзода Исроил Махмад – кандидат технических наук, доцент, заведующий кафедрой информатики механико-математического факультета Национального университета Таджикистана
Ведущая организация	Технологический университет Таджикистана

Защита состоится «\_\_\_»\_\_\_\_\_2023 года в «14:00» на заседании Диссертационного Совета 6D.КОА-049 при Таджикском техническом университете имени академика М.С. Осими по адресу: 734042, г. Душанбе, проспект академиков Раджабовых, 10.

С диссертацией можно ознакомиться в библиотеке Таджикского технического университета имени академика М.С. Осими и сайте [http: ttu.tj](http://ttu.tj).

Автореферат разослан « » \_\_\_\_\_ 2023 года в соответствии с утвержденным реестром.

Ученый секретарь диссертационного совета 6D.КОА-049,  
кандидат технических наук, дотсент

Султонзода Ш.М.

## ОБЩАЯ ХАРАКТЕРИСТИКА РАБОТЫ

**Актуальность темы.** Настоящее исследование посвящено анализу и разработке моделей и методов распознавания речи на таджикском языке. Актуальность исследования заключается в необходимости разработки новой модели распознавания речи, направленной на практическую точность систем распознавания слитной речи.

Вопросы взаимодействия человека и машины являются одним из самых важных при создании новых компьютеров. Многие из наиболее эффективных средств взаимодействия человека с машиной были бы для него естественными: через визуальные образы и речь.

В очередном Послании Основателя мира и национального единства — Лидера нации, Президента Республики Таджикистан уважаемого Эмомали Рахмона Парламенту страны 26 декабря 2019 года, указывается, что «Также усилить контроль за освоением учениками современных знаний, побуждать подростков и молодежь на чтение художественных и научных книг, укреплять их творческие способности и уделять больше внимания обучению естественных, точных и математических предметов.

В связи с этим предлагаю с целью большего улучшения процесса изучения естественных, точных и математических наук, а также развития технического мышления подрастающего поколения 2020-2040 годы объявить»: «Двадцатилетием изучения и развития естественных, точных и математических наук».

В этом Послании Основатель мира и национального единства - Лидер нации, Президент Республики Таджикистан, уважаемый Эмомали Рахмон также подчеркнул, что: «Мы должны как подобно своей матери и Родину любить наш сладкозвучный и поэтический таджикский язык и беречь его как бесценный жемчуг, как основу нашего бытия».

С этой целью в Республике Таджикистан созданы благоприятные условия, принимаются и внедряются Государственные стратегии и программы.

В свете указаний и рекомендаций главы государства и в соответствии с требованиями современного периода, научно-техническим прогрессом и технологий выбранная тема диссертации обладает особой актуальностью. Распознавание и приведение в соответствие письменной речи к сложным процессам вычислительных машин, создание благоприятных условий для изучения знаний и умений на родном языке в современный период признается важной научной проблемой и актуальным направлением в познавательной сфере.

В связи с вышеизложенными обстоятельствами тема диссертации является актуальной. Стоит отметить, что особые трудности вызывает распознавание речи на языке, который является производным от другого языка или содержит многочисленные его элементы. К примеру, древний таджикский язык, имея свои

особенности, под которые можно создать систему распознавания речи, однако современный таджикский язык характеризуется существованием в нем русских заимствований, в связи с чем не представлялось до сегодняшнего дня возможным обозначить распознаватель только по отношению к таджикскому языку, поскольку возникало много ошибок при выделении ключевых слов из слитной речи.

**Степень изученности и разработанности темы исследования.** Проблемы внедрения системы распознавания речи в информационные устройства с ограниченными вычислительными ресурсами в мобильных телефонах и планшетах. В результате было предложено решение проблемы в виде переноса процесса распознавания ресурсоёмких аккаунтов из маломощных пользовательских устройств на облачные мощные сервера, где и будет происходить их распознавание. Пользовательские голосовые запросы отправляются на эти облачные сервера, а ответы после обработки запроса получают по средствам Интернет-соединения. По этой схеме успешно работают системы Siri от Apple и Google Voice Search от Google. Однако, такая схема реализации диалога требует возможности постоянного доступа к сети Интернет, которую не всегда можно реализовать. Так же возникает необходимость в создании компактного и надёжного, автономно работающего устройства, способного на месте обеспечить все диалоговые процессы человека с машиной. Проблема создания таких устройств является актуальной задачей не только гражданской, но и военной сферы деятельности. В аспекте решения такой задачи израильским концерном Aerospace Industries был создан робот REX. REX занимался перевозкой боеприпасов, продовольствия и эвакуацией личного состава. При этом робот постоянно следует за человеком, который его ведет, и полностью управляется его голосовыми командами.

В кабине современных истребителей были внедрены модули голосового управления. Еще одним примером активного использования технологии распознавания речи в боевых системах является внедрение модулей голосового управления (или Direct Voice Control).

Сегодня многие ведущие учёные в известных научных центрах и вузах мира, в частности: В.Н. Сорокин в Институте проблем передачи информации РАН; Ю. И. Журавлев и В. Я. Чучупал в Вычислительном центре РАН; Н.Г. Загоруйко и В.М. Величко в Институте математики РАН и Новосибирском государственном университете; О.Ф. Кривнова в МГУ им. Ломоносова; Ю.Н. Жигулевцев в МГТУ им. Н. Е. Баумана; Р.К. Потапова в Московском государственном университете языкознания; Ю.Н. Прохоров в Московском техническом университете связи и информатики; А.И. Евсеев в Московском энергетическом институте, а также ученые из университета Иллинойса (США),

университета Карнеги-Меллона (США), Орегонский институт науки и технологий (США), Петербургский институт информатики и автоматизации Российской академии наук, компании IBM, Philips, Dragon Systems, Cognitive Technologies, Istrasoft, Sacrament и другие, проводят активные исследования в этой области, что свидетельствует о ее актуальности.

**Связь исследования с программами (проектами) или научными темами:** Данное исследование выполнено в рамках реализации перспективного плана научно-исследовательской работы кафедры технологий программирования и компьютерной техники института технологий и инновационного менеджмента в городе Куляб.

**Цель работы.** Целью диссертационной работы является разработка модели системы распознавания речи с выделением ключевых слов из слитой речи на таджикском языке.

**Идея работы** заключается в использовании возможностей искусственного интеллекта и машинного обучения с учетом грамматических правил таджикского языка и на их основе разработки алгоритмов распознавания ключевых слов из речи.

Для достижения данной цели в работе поставлены **следующие задачи:**

- рассмотреть существующие модели систем распознавания речи;
- разработать методы и модель системы распознавания речи на таджикском языке;
- разработать алгоритмы реализации метода.

**Объект исследований.** Объектом исследования является система распознавания ключевых слов, основанная на скрытых Марковских моделях.

**Предмет исследования.** Методы, алгоритмы и способы распознавания ключевых слов таджикской речи.

**Методы исследования.** Для решения целей и задач, поставленных в исследовании, используются следующие методы:

- методы анализа научно-исследовательских источников в сфере речевых технологий;
- методы статистического анализа с использованием возможностей математических и компьютерных моделей;
- методы анализа и моделирования на основе технологий искусственного интеллекта и машинного обучения;
- экспериментальные методы Скрытой Марковской Модели и случайных полей, теории информации и обработки звуковых сигналов;
- методы объектно-ориентированного программирования и обработки реляционных базы данных.

**Научная новизна работы.** В ходе исследования предлагается новый подход к созданию акустической модели ключевых слов с использованием акустических моделей фонем, отличающихся от известных моделей, в том числе и в языковом направлении. Впервые решена задача качественного и точного распознавания таджикских слов на основании сравнительного фонемного анализа:

- реализован новый метод распознавания ключевых слов на таджикском языке;
- реализован новый метод представления ключевых слов с применением скрытой Марковской модели и случайного поля;
- проведён сравнительный анализ результатов работы предлагаемых методов на коллекции из 20 дикторов 300 слов, подтверждающий их эффективность;
- создан комплекс алгоритмов и программ для обработки базы данных большого объема, реализующий описанные в данной работе методы.

**Теоретическая и научно-практическая значимость** заключается в возможности применения созданной модели распознавания ключевых слов на таджикском языке с минимальной вероятностью ошибок. А также, исследованы некоторые способы представления речевого сигнала такие как, простейшая цифровая модель, упрощенная дискретная модель, коэффициент линейного предсказания, скрытая Марковская модель, N-граммные модели.

**На защиту выносятся следующие положения:**

1. Метод построения системы распознавания ключевых слов на таджикском языке.
2. Новый метод представления ключевых слов с применением скрытой Марковской модели и случайные поля.
3. Сравнительный анализ результатов предложенных методов по коллекции, состоящему из 20 дикторов и 300 слов, что доказывает эффективность компьютерной программы.
4. Программные средства, входящие в состав системы распознавания ключевых слов в речи на таджикском языке.

**Достоверность и обоснованность научных результатов** подтверждается корректным использованием известных научных методов обоснования полученных результатов, выводов и рекомендаций. Были изучены и критически проанализированы известные достижения и теоретические положения других авторов. Обоснованность результатов основывается на воспроизводимости и согласованности данных компьютерного моделирования и научных выводов. Полученные научные результаты основываются на известных достижениях фундаментальных и прикладных научных дисциплин, таких как математика,

математическое моделирование, теория вероятности, теория системы, нейронные сети, нечеткие системы и вейвлеты.

**Соответствие диссертации паспорту специальности.** В диссертации присутствуют оригинальные результаты одновременно из трех областей: математическое и программное обеспечение вычислительных машин, комплексы и компьютерные сети, что соответствует паспорту специальности 05.13.11 – Математическое и программное обеспечение вычислительных машин, комплексов и компьютерных сетей, по пунктам 2, 4 и 9.

**Личный вклад автора** заключается в определении основных задач исследования и определении основного направления исследований под руководством научного руководителя. Алгоритмы и программные продукты, а также окончательные результаты исследования были получены автором самостоятельно.

**Апробация диссертации.** Основные результаты диссертации обсуждены в следующих семинарах и конференциях:

- семинар кафедры технология программирования и компьютерный техника в институте технологий и инновационного менеджмента в городе Куляб (Куляб 2018-2022 гг)

- совместный семинар кафедры факультета информационных технологий и искусственного интеллекта Технологического университета Таджикистана под руководством к.ф.-м.н. доцента Исмоилова М.А. (Душанбе, 2018-2021 гг.)

- семинар кафедры программирования и информационных систем Политехнического института Технического университета Таджикистана имени академика М.С.Осими под руководством кандидата технических наук Косимова А.А. (Худжанд, 2019 г.)

- совместный семинар кафедр факультета информационно-коммуникационных технологий Технического университета Таджикистана имени академика М.С.Осими под руководством кандидата технических наук, доцента Гафурова М.Х. (Душанбе, 2019-2022 гг.)

- международная научно-практическая конференция «Роль интеграции науки, инновации и технологии в экономическом развитии стран» (Куляб, 2020г.);

- международная научно-практическая конференция «Проблемы информационной лингвистики, учебные и инновационные технологии», ТТУ имени акажемика М.С.Осими (Душанбе, 2019г.).

**Публикации.** По результатам проведенных исследований опубликовано 8 статей, в том числе 4 статьи в журналах из перечня, рекомендованного ВАК для публикации результатов диссертационных работ. Получено свидетельство об официальной регистрации программы для ЭВМ в отделе по правам и защиты

прав автора Министерства Культуры Республики Таджикистан. А также, по результатам исследований получено авторское свидетельство о государственной регистрации информационного ресурса в патентном центре при Министерстве экономического развития и торговли Таджикистан.

**Объем и структура диссертации.** Диссертационная работа состоит из введения, 4 глав, заключения, списка использованной литературы и приложений. Основной текст размещен на 132 страницах, включает 18 таблиц, 32 рисунков. Список литературы, включает 124 наименований.

## ОСНОВНОЕ СОДЕРЖАНИЕ РАБОТЫ

Во **введении** обоснована актуальность выбранной темы, определены цель, задачи, объект и предмет исследования, раскрыты новизна, теоретическая и практическая значимость работы, приведены положения, вынесенные на защиту, описаны методологическая база и материал исследования, изложены сведения об апробации работы и ее структуре.

В **главе 1** рассматриваются модели представления речевых сигналов, анализируются существующие методы поиска ключевых слов в речи и программные системы поиска ключевых слов в слитной речи.

В **разделе 1.1** рассматриваются различные примеры моделей. Согласно этой модели, звонкие (вокализованные) звуки образуются при помощи генератора импульсной последовательности, шумовые (фрикативные) – при помощи генератора случайных чисел.

Рассмотренная модель формирования речевого сигнала является основой многочисленных способов представления речевых сигналов: от периодической дискретизации речевого сигнала до оценок параметров модели на рисунке 1.

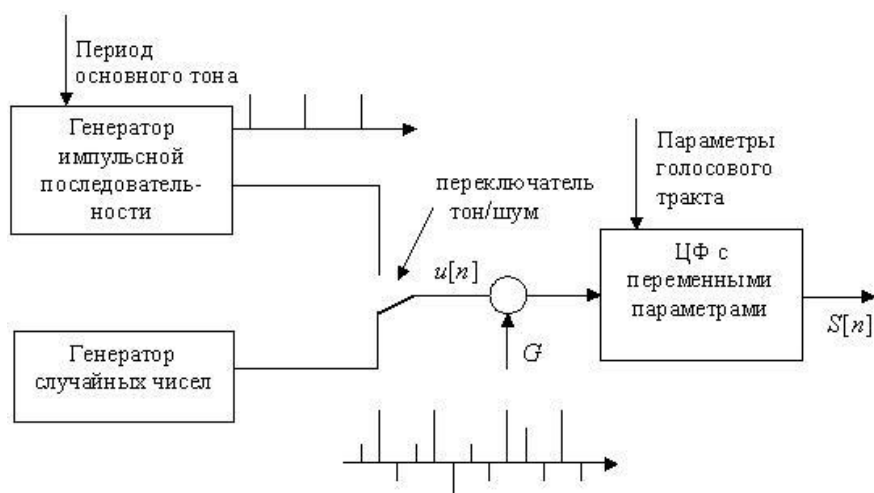


Рисунок 1 – Цифровая модель формирования речевого сигнала



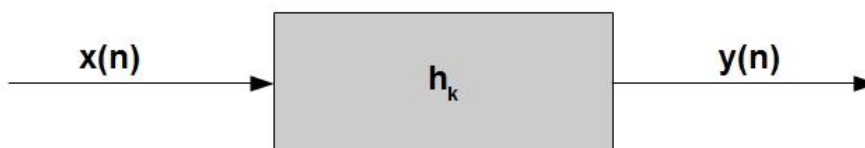
Также в данном разделе рассматривается классификация речевых сигналов, для более полного представления принципа формирования речи с целью создания интересующих нас систем распознавания речи.

Известно, что звуки речи могут классифицированы на гласные и согласные. При этом гласные звуки формируются путем прохождения вокализованного сигнала возбуждения начиная от голосовой щели через речевой тракт, который принимает некоторую геометрическую форму.

Согласные звуки представляют собой три условных группы (поскольку единая классификация затруднена по причине наличия у феноменов признаков разных классов):

- фрикативные;
- смычные;
- сонорные.

Существует упрощенная дискретная модель речевого сигнала, где основная идея выглядит просто, стоит только представить, что дискретный сигнал  $y(n)$  является выходом линейного цифрового фильтра  $h$ , через который проходит «возбуждающий» сигнал  $x(n)$  (см. рис. 2).



**Рисунок 2 – Упрощенная дискретная модель**

От данной модели можно перейти к модели, которая дает возможность оценить параметры речевого сигнала (спектральный анализ) – LPC (коэффициенты линейного предсказания).

Коэффициенты в данной модели непосредственно могут описывать речевой тракт. Несмотря, что такое описание не является исчерпывающим, оно является достаточным для многих случаев.

Для того, чтобы получить описание состояния речевого тракта на каком-либо сегменте речи, требуется решить задачу оценки коэффициентов.

Метод банка фильтров также относится к категории, к которой принадлежит предыдущий метод – сжатия спектров. Суть заключается в том, что если обозначить входной сигнал как  $s(t)$ , тогда на выходе из фильтра сигнал будет представлять собой краткосрочный спектральный сигнал в момент времени  $t$ . Очевидно, что в данной модели фильтр обрабатывает сигнал независимо. Однако перед началом анализа речевой сигнал должен быть

обработан предварительно. Для этого убирается шум, долгосрочные спектральные тренды и выравнивание сигнала в спектральной области.

Таким образом, выходом алгоритма расчета LPC является набор числовых коэффициентов, описывающих полюсный фильтр. В чистом виде эти коэффициенты дают возможность получить выражения для выхода фильтра во временной области (формула 1), а также  $z$ -характеристики (формула 2):

$$V(z) = \frac{G}{1 - \sum_{k=1}^P a_k \cdot z^{-k}} \quad (1)$$

$$V(n) = Gg(n) + \sum_{k=1}^P a_k \cdot v(n-k) \quad (2)$$

где  $V$  – речевой тракт,  $G$  – некоторый сложный многочлен, зависящий от коэффициента отражения,  $r_k$  и  $a_k$  – некоторые действительные коэффициенты, зависящие от  $r_k$ ,  $P$  – количество труб в рассматриваемой модели.

В более общем виде схема распознавания речи с помощью моделей представления речевого сигнала включает в себя методы формирования акустических единиц речевого потока: непараметрические (методы на базе формальных грамматик и метрик на множестве речевых сигналов) и параметрические (вероятностные, на базе скрытых марковских процессов, нейросетевые).

В разделе 1.2 представлены виды методов поиска фрагментов в слитной речи. Поиск ключевых слов является одной из наиболее сложных задач в обработке речи. С помощью решения данной задачи можно реализовать аудиоиндексацию и поиск информации.

Анализируются базовые методы, которые могут составлять основу любых сложных методов в системах распознавания речи:

- распознаватель со словарем;
- методы на основе НММ;
- метод на основании применения решеток фрагментов.

Самый простой метод поиска ключевых слов применяет распознаватель с большим словарем для перевода слитной речи в текст. Для того, чтобы осуществить поиск ключевого слова, производится поиск в полученном тексте с применением классических алгоритмов поиска текста.

Второй метод основывается на скрытых Марковских моделях (НММ), которые используются для каждого ключевого слова, с применением одной модели «мусора» для остальных слов. Данный метод практически не содержит ограничений при условии, что установлено множество ключевых слов,

требуемых для поиска. Однако для каждого нового ключевого слова требуется не только изучить новую НММ, но и модель «мусора».

Третий метод является наиболее распространенным решением в поиске ключевых слов в слитной речи, где применяются акустико-фонетическая НММ и расчет апостериорных вероятностей фонемной решетки, где каждый узел ассоциирован с моментом времени в рамках слитной речи.

Поиск ключевых слов на основе решетки фрагментов речи имеет преимущество в том, что даже если фонема ключевого слова не является лучшей гипотезой между узлами решетки, она сохраняется в итоге распознавания. Результат поиска не зависит от словаря, так как поиск можно осуществлять для любой фонемной последовательности запрашиваемого слова.

Кроме того, существует метод определения конечных точек слова. Подобный метод применяется для отделения речи от окружающего шума и сокращения числа арифметических операций, так как обрабатываются только те сегменты, где имеется речевой сигнал.

В разделе 1.3 отмечаются современные подходы к решению задач распознавания речи и поиска ключевых слов в слитной речи.

Граница между данными задачами является условной: распознать слитную речь – это и значит выделить какие-то сегменты, при совокупности и сложении которых на выходе система распознает речь как одно целое. Все системы, в первую очередь, подразумевают поиск ключевых слов или лексических элементов в слитной или раздельной речи. Поиск зависит от различных факторов и условий, и должен определяться несколькими составляющими для качественного поиска ключевого слова. Если при создании систем принимается во внимание только один фактор, и при этом остальные не учитываются, но существуют в системе в любом случае, система не будет работать на качество и не сможет использоваться по назначению. Элементы и признаки любой системы, следующие:

1. Размер словаря – чем он объемней, тем больше появляется ошибок при распознавании слов. Также учитывается уникальность лексики словаря. В случае, если в словаре имеются похожие друг на друга слова, то частота ошибок системы увеличивается.

2. Дикторозависимость – существуют дикторозависимые и дикторонезависимые системы. Дикторозависимая предназначена для работы с ограниченным количеством человек, чаще – с одним. Дикторонезависимая система работает с любым количеством. На данном этапе развития систем распознавания речевого потока дикторонезависимая система имеет больше ошибок, чем дикторозависимая.

3. Раздельная или слитная речь – раздельная речь подразумевает произнесение слов с определенным промежутком, слитная является более естественной речью, но при этом ее распознавание более сложное из-за нечеткости границ слов.

4. Структурные единицы – в их качестве могут выступать фонемы, дифоны, аллофоны, слова и фразы. Те системы, которые распознают речь, по целым словам, или фразам являются дикторозависимыми. Создание таких систем обычно менее трудоемко, в отличие от систем, где использует поиск слов по фонемным решеткам или по другим единицам речи.

5. Принцип выделения структурных элементов речи – в системах используются различные подходы к распознаванию и выделению единиц:

- преобразование Фурье – переводит исходный сигнал из пространства амплитудно-временного в частотно-временное;
- вейвлет-анализ – предусматривает разложение сигнала в базис функций, которые характеризуют и частоту, и время;
- кепстральный анализ – создание систем с таким элементом является довольно трудоемким процессом и требует от создателя очень высокой квалификации.

6. Алгоритмы распознавания – производится вероятностная оценка принадлежности элементов речи к элементам словаря. Наибольшее распространение получили системы на базе СММ – модели, которая состоит из  $N$  состояний, в которых система может принимать какие-либо значения  $M$ . Вероятность перехода между состояниями определяется матрицей вероятностей  $A = \{a_{ij}\}$ , в которой  $a_{ij}$  является вероятностью перехода из  $i$ -го в  $j$ -е состояние.

7. Назначение – определяет требуемый уровень абстракции распознавания речевого потока. К примеру, при распознавании по шаблону используют командные системы.

В разделе 1.4 диссертации обсуждаются системы распознавания речи, которые не всегда дают желаемый результат в распознавании слитной речи, то есть не предназначены для этой сферы. В этой части существуют некоторые недостатки, который препятствуют получению желаемого результата, в числе которых: настройка системы требует определенного времени, отчасти проверка регистрирует 5% ошибок, слова, которые являются заимствованными в таджикском языке, могут стать факторами ошибок, также до конца не отлажен механизм исправления таких ошибок, переработка больших объемов словаря в системе распознавания речи требует большого времени. Также в этом разделе рассмотрен вопрос защиты от шума, механизм защиты от таких шума. В таких системах совокупность признаков определяются по семантическому, шумовому, прагматическому и другим факторам.

В системах, которые действуют для распознавания речи, функция осмысления речи решается за счет распознавания элементов речи, согласно семантическому модулю. При нераспознаваемости устной речи в большинстве случаев семантический модуль используется вместе с модулем распознавания, что в повторном случае приводит к более высокому по качеству результату. Вопрос анализа акустических систем также важен при разработке систем распознавания. Это влияет на способность отличать речевой поток при наличии шумов. Система устранения шумов и понижения их влияния при разработке систем распознавания речи требует дальнейшего исследования и является одним из важных направлений в данной научной области.

В разделе 1.5 первой главы диссертации указаны заключительные выводы по первой главе.

Во главе 2 рассматриваются особенности обработки речевого сигнала на таджикском языке, анализируются способы разработки структуры и состава системы поиска ключевых слов, а также представлена модель представления речевого сигнала.

В разделе 2.1 выделены такие важные аспекты как отличия таджикского языка от русского, на основании которого построены многие рассмотренные нами модели распознавания речи.

В таджикском языке имеются отличия от русского языка, в первую очередь, в количестве букв в алфавите, шесть из них не имеют аналога в русском языке. Для распознавания речи имеет значение и тот факт, что отсутствие в таджикском языке родов и падежных окончаний затрудняет распознавание речи и ее воспроизведение, поскольку при распознавании необходимо опираться только на контекст, из которого должно следовать, о каком объекте идет речь – женского или мужского рода (в соответствии с русским языком).

Интерес представляет также (вне зависимости от языка) темперамент говорящего. Поскольку речь относится к общему функционально-двигательному комплексу человека, постольку протекание процессов речеобразования связано с динамическими особенностями его психической деятельности (темпом, ритмом, интенсивностью психических процессов и состояний), что обусловлено общей активностью индивидуума, его моторикой и степенью эмоциональности. Паравербальные характеристики, связанные с эмоционально-волевой регуляцией, также имеют свои акустические корреляты.

Модель распознавателя речи можно представить в виде блок-схемы, где реализуется основная идея построения синтезатора речи по тексту. В нем использованы обозначения:  $p_s$  - пауза между слогами при произношении слова;  $p_w$  - пауза между словами при чтении предложения (соответствует пробелу между словами);  $p_i$  - пауза, отмечающая внутренний знак препинания (запятая,

двоеточие, точка с запятой, тире);  $p_e$  - пауза, отмечающая внешний знак препинания (точка, многоточие, знак вопросительный, знак восклицательный);  $p_a$  - пауза, отмечающая конец абзаца (в диссертации представлена блок-схема).

В разделе 2.2 анализируются способы разработки структуры систем поиска ключевых слов в слитной речи.

Современные распознаватели речи состоят из двух блоков: блок лингвистической обработки текста, при помощи которого происходит построение полной фонетической транскрипции синтезируемого текста, и блок акустического синтеза, при помощи которого генерируется речевой сигнал, если имеется в виду еще и синтез речи.

Блок лингвистической обработки текста представляет собой довольно сложную структуру, так как создание транскрипции состоит из нескольких этапов: определение языка входной речи, устранение потенциальных орфографических ошибок, осуществление морфологического анализа словоформ для правильной постановки ударения. Самый трудный этап при лингвистической подготовке текста – создание интонации и просодических характеристик фразы.

После того, как была создана фонетическая транскрипция, вступает в работу второй блок – акустический синтезатор. Задача данного блока состоит в переводе транскрипции в цифровой сигнал, преобразующийся в звуковые колебания с помощью цифро-аналогового преобразователя.

Для решения вопроса автоматического распознавания ТЯ (таджикского языка) и анализа отдельных слов существенной стадией является процесс моделирования и алгоритмизации процедуры выделения специальных глагольных конструкций (ГК). Информационные основы – схема глагольных парадигм ТЯ и комплекс структурных конструкций глаголов таджикского языка.

Метод поиска ГК, который предлагается в настоящем исследовании, предусматривает исключение элементов ГК, которые не подходят для данной роли, с помощью последовательного использования процедур фильтрации постепенным увеличением вычислительной сложности.

В разделе 2.3 описывается разработка и представлена модель, при помощи которой можно представить речевой сигнал.

Задачи, стоящие перед специалистами, определяют большой интерес к разработке систем автоматизированной и автоматической обработки речевых сообщений достаточно эффективных для обеспечения возложенных на них задач. Реализация таких систем, в свою очередь, невозможна без эффективного моделирования речи, учитывающего все ее нюансы. В рамках научного исследования была разработана аналитическая модель речевого сигнала, которая представлена на рисунке 3.

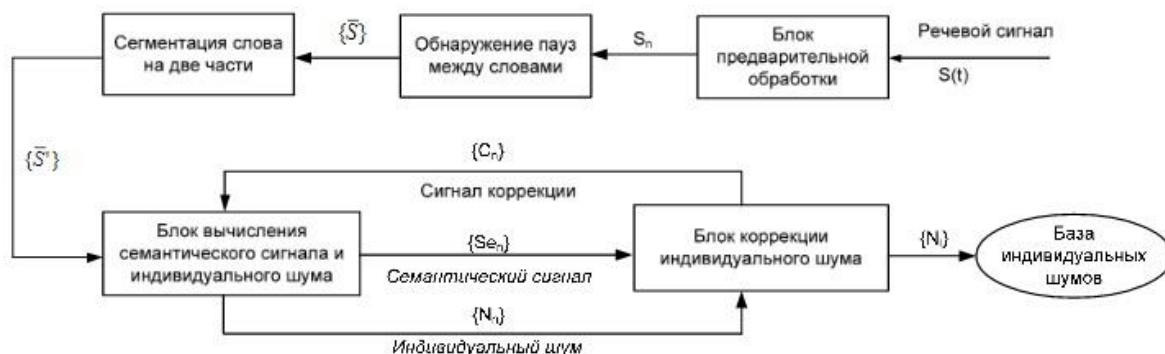


Рисунок 3 – Блок-схема формирования базы индивидуальных шумов

В ходе исследования ведущих достижений в области распознавания речи, был выявлен ряд недостатков. Их анализ позволил выдвинуть гипотезу:

1. Речевой сигнал образуется неизвестным преобразованием, в общем случае нелинейным, (смесью) двух сигналов: семантическим (смысловым) и шумовым (индивидуальными, определенными особенностями речеобразующего тракта диктора).

2. Применяв некоторое базисное преобразование речевого сигнала, переводящее нелинейное соотношение семантической и шумовой составляющей в их суперпозицию, становится возможным применение методов калмановской фильтрации к процедуре разделения этих составляющих (выделению семантики), что и является целью распознавания речи.

В разделе 2.4 описывается непосредственно процесс разработки. Разработка методов поиска ключевых слов в слитной речи является актуальным процессом, поскольку в последнее время число задач, которые должны быть решены на основании таких методов, многократно увеличилось.

Для того, чтобы обработать речевой сигнал, требуется получить вектор его признаков. Вектор признаков должен состоять из 39 коэффициентов (13 кепстральных, 13 дельта и 13 перегрузочных коэффициентов). Размер окна, определяющего один вектор признаков, равен 25 миллисекунд. К данному окну применима весовая функция Хэмминга с порядком фильтра 26. Дистанция между окнами выборки в отношении соседних векторов признаков составляет 10 миллисекунд.

Общая схема поиска ключевых слов в тексте практически одинакова для всех используемых методов и состоит из следующих шагов:

1. Предварительная обработка текста. Исключение элементов маркировки, приведение слова к словарной форме, удаление стоп-слов, не несущих смысловой нагрузки (предлоги, союзы, частицы, местоимения и т.д.).
2. Отбор кандидатов в ключевые слова.

3. Фильтрация кандидатов в ключевые слова (анализ значимых признаков для каждого кандидата).

4. Отбор ключевых слов из числа кандидатов.

За последние годы появилось большое число исследований и разработок, посвященных коллокациям, затрагивающих как теоретические аспекты статистического подхода к данному понятию, так и практические методы выявления коллокаций.

В разделе 2.5 содержатся основные положения второй главы.

Глава 3 посвящена для описания процессов разработки алгоритмов и методов их реализации.

Раздел 3.1 описывает разработку расчета параметров вероятностей графической модели на примере, скрытой Марковской модели и условные случайные поля.

Вместе с разработкой модели следует разработать также алгоритм обучения модели. Данный процесс описывается в разделе 3.2. Обучение гибридной модели заключается в оценке параметров как марковской цепи, так и весов нейронной сети. Пока не существует алгоритма, который бы позволил одновременно оценить оба множества параметров и для СММ, и для нейронной сети. Кроме того, поскольку для нейронной сети используется обучение «с учителем», то требуется значительный объем акустических данных, размеченных вручную, который в настоящее время отсутствует.

В разделе 3.3 подробно описаны процесс испытаний детализируют значительное улучшение качества распознавания речи, достигнутое по сравнению с независимой системой семантической области на базе СММ.

В разделе 3.4 описаны исследования алгоритмов. Для того, чтобы качественно проанализировать речь, ее нужно преобразовать в такую форму, чтобы она была понятно вычислительной системе: аналоговую, цифровую, в виде спектра, оптического излучения и др. Поскольку в работе говорится только о моделировании систем анализа речи на персональном компьютере, то рассматривается только один вид представления звука – в цифровой форме.

Раздел 3.5 содержит выводы по третьей главе.

В главе 4 представлена архитектура программного комплекса с учетом современных стандартов.

В разделе 4.1. описываются следующие блоки программного обеспечения такие как: класс «TMatrix», класс «TWaveFile», класс «TWaveHeader», класс «TAnalyzer», класс «TDescriptor», класс «TRecognizer», класс «TRecognizerResult», класс «TMFCC» в виде отдельных диаграмм.

В разделе 4.2 осуществляется проектирование вычислительных модулей программного комплекса, куда входят: структура WAVE файла (структура



анализируемых сигналов), деление анализируемого сигнала на фреймы, mel-кепстральные коэффициенты (MFCC), разложение в ряд Фурье, расчёт mel-фильтров, применение фильтров, логарифмирование энергии спектра, косинусное преобразование и сравнение сигналов, алгоритм динамической трансформации временной шкалы.

Экспериментальное исследование программной системы описывается в **разделе 4.3**. В ходе исследования были описаны и пройдены следующие этапы: принцип работы системы при обучении и заполнении словаря, запись варианта произношения слова, обработка звукового сигнала в вектор, нормализация вектора, удаление тишины в начале и в конце вектора (сигнала), обработка дескриптора и нормализация вектора, поиск эквивалентов вычисленных дескрипторов в словаре и база данных.

В **разделе 4.4** приведены общие заключения по четвёртой главе.

В **Заключении** подводятся общие итоги исследования, формулируются основные выводы и намечаются перспективы дальнейшего исследования.

## **ПРАКТИЧЕСКИЕ РЕКОМЕНДАЦИИ ПО РЕЗУЛЬТАТАМ ИССЛЕДОВАНИЙ**

С целью повышения качества распознавания речи на таджикском языке на основе расширения объема базы данных путем усовершенствования и внедрения методов искусственного интеллекта и машинного обучения рекомендуется:

- организовать совместные филолого-технические мероприятия для формирования словаря на основе часто встречающихся словоформ на таджикском языке;
- разработать комплекс программных обеспечений для автоматического синтеза и распознавания речи, с целью организации голосового управления, как компьютерных, так и технических устройств;
- предложенные модели распознавания ключевых слов в таджикской речи реализованы в виде настольного программного обеспечения, следовательно, необходимо разработать комплекс программных модулей с поддержкой интернет приложений для распознавания речи в режиме онлайн;
- разработать программные библиотеки для реализации распознавания таджикской речи в мобильных устройствах в автономном режиме;
- разработать и внедрить голосовой корпус таджикского языка с возможностью общего доступа для облегчения научно-практических исследований в области речевых технологий.

## ЗАКЛЮЧЕНИЕ

Основными результатами диссертации являются:

1. Создание методов, алгоритмов и комплекса программных обеспечений входящих в состав автоматической системы распознавания ключевых слов в речи на таджикском языке, путём обработки речевых сигналов и разделения их на фонемы.

2. Проведен сравнительный анализ результатов разработанных методов распознавания ключевых слов в коллекции голосовых фрагментов из 300 слов озвученных 20 дикторами, что подтвердило эффективность разработанных программных обеспечений.

3. Разработаны математические и компьютерные модели на базе которых получены методы построения системы распознавания ключевых слов на таджикском языке.

4. Разработка новых методов представления ключевых слов с применением скрытой Марковской модели и случайных полей на основе машинного обучения с описанием звуковых сигналов в виде дескрипторов и векторов.

5. Формализация правил распознавания ключевых слов в слитной речи на таджикском языке.

6. Разработка комплекса программ автоматического распознавания ключевых слов в речи на таджикском языке. Результаты диссертации в сочетании с методикой машинного обучения послужили основой для создания программных пакетов распознавания ключевых слов и получены свидетельства об официальной регистрации программы для ЭВМ в отделе по правам и защите прав автора Министерства Культуры Республики Таджикистан (№14, 14.02.2017г.) и свидетельство о государственной регистрации информационного ресурса в Национальном патентно-информационном центре Министерства экономического развития и торговли Республики Таджикистан (№3202200502 от 13.10.2022г).

Программное обеспечение получило применение в реабилитационном центре для детей с ограниченными возможностями и в учебном процессе для повышения качества обучения дисциплин в сфере информационных технологий.

Разработанные модели и программное обеспечение составляют научно-практическую основу для решения актуальных задач компьютерной лингвистики таджикского языка. Результаты представляют широкие возможности применения для решения, как теоретических, так и практических проблем в области речевых технологий.

## ПУБЛИКАЦИИ ПО ТЕМЕ ДИССЕРТАЦИИ

**Статьи в научных журналах Перечня ВАК при Президенте республики Таджикистан:**

[1–А] **Б.Х. Ашурзода.** Проблемы распознавания слитной речи и поиска ключевых слов / **Б.Х. Ашурзода** // Вестник таджикского национального Университета Серия естественных наук. - Душанбе. - 2018. № 2 (33). - С. 53-57.

[2–А] **Б.Х. Ашурзода.** О проблемах формирования речевой базы для системы распознавания речи на таджикском языке/ **Б.Х. Ашурзода** // Политехнический вестник. Серия Интеллект. Инновации. Инвестиции. - Душанбе. - 2021. №3 (55) - С. 74-76.

[3–А] **Б.Х. Ашурзода.** Моделирование процесса распознавания речи в контексте таджикской язычной речи/ **Б.Х. Ашурзода, Х.А. Худойбердиев** // Политехнический вестник. Серия Интеллект. Инновации. Инвестиции. - Душанбе. - 2022. № 2 (58) - С. 39-42. (на таджикском языке)

[4–А] **Б.Х. Ашурзода.** Применение алгоритма динамической трансформации временной шкалы для распознавания ключевых слов в звуковом потоке на таджикском языке / **Б.Х. Ашурзода** // Вестник технологического университета Таджикистана. - Душанбе. - 2022. № 3 (50). - С. 132-136.

### **Авторские права и свидетельство:**

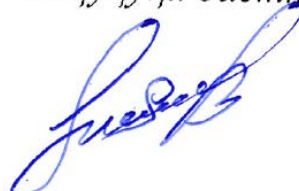
[5–А] **Б.Х. Ашурзода.** Свидетельство. Распознавание речи / **Б.Х. Ашурзода** // Свидетельство об официальной регистрации программы для ЭВМ в отделе по правам и защиты прав автора Министерства Культуры Республики Таджикистан; свидетельство №14 (зарегистрирован 14 февраля 2017г.).

[6–А] **Б.Х. Ашурзода.** Свидетельство. Автоматическая распознавание речи человека в таджикском языке / **Б.Х. Ашурзода** // Свидетельство о государственной регистрации информационного ресурса №3202200502 от 13.10.2022г. внесен в реестр информационных ресурсов Республики Таджикистан.

ВАЗОРАТИ МАОРИФ ВА ИЛМИ ҶУМҲУРИИ ТОҶИКИСТОН  
ДОНИШКАДАИ ТЕХНОЛОГИЯ ВА МЕНЕҶМЕНТИ  
ИННОВАТСИОНӢ ДАР ШАҲРИ КӢЛОБ

УДК: 004.934.2

*Ба ҳуқуқи дастнавис*



**АШУРЗОДА Баҳром Хайриддин**

**УСУЛҲО ВА АМСИЛАҲОИ ҶУСТУҶӢИ КАЛИМАҲОИ КАЛИДӢ ДАР  
НУТҚ БО ЗАБОНИ ТОҶИКӢ (ТАҲЛИЛИ СПЕКТРАЛӢ – ХУСУСИЯТ)**

**А В Т О Р Е Ф Е Р А Т И**

**диссертатсия барои дарёфти дараҷаи илмии номзади илмҳои техникӣ  
аз рӯйи ихтисоси 05.13.11 - Таъминоти математикӣ ва барномавии  
мошинҳои ҳисоббарор, мучтамаъҳо ва шабакаҳои компютерӣ**

Кӯлоб 2022

Кори илмӣ дар кафедраи технологияи барномасозӣ ва техникаи компютери Донишкадаи технология ва менечменти инноватсионӣ дар шаҳри Кӯлоб иҷро шудааст.

Роҳбари илмӣ:

Худойбердиев Хуршед Атохонович – номзади илмҳои физика ва математика, дотсент, мудири кафедраи барномарезӣ ва низомҳои иттилоотии Донишкадаи политехникии ДТТ ба номи академик М.С.Осимӣ

Муқарризони расмӣ

Илолов Мамадшо – академики Академияи миллии илмҳои Тоҷикистон, доктори илмҳои физика ва математика, профессор

Саидзода Исроил Маҳмад – номзади илмҳои техникӣ, дотсент, мудири кафедраи информатикаи факултети механикаю математикаи Донишгоҳи миллии Тоҷикистон

Муассисаи пешбар

Донишгоҳи технологияи Тоҷикистон

Ҳимоя «10» 03 соли 2023 соати «14:00» дар ҷаласаи Шӯрои диссертатсионии 6D.KOA-049 дар назди Донишгоҳи техникии Тоҷикистон ба номи академик М.С.Осимӣ аз рӯи нишони: 734042, ш. Душанбе, хиёбони академикҳо Раҷабовҳо, 10 баргузор мегардад.

Бо диссертатсия дар Китобхонаи марказии Донишгоҳи техникии Тоҷикистон ба номи академик М.С.Осимӣ ва тавассути сомонаи <http://ttu.tj> шинос шудан мумкин аст.

Авореферат «\_\_» \_\_\_\_\_ соли 2023 мувофиқи феҳристи тасдиқшуда фирстонда шуд.

Котиби илмии Шӯрои диссертатсионии  
6D.KOA-049, номзади илмҳои техникӣ, дотсент

Султонзода Ш.М.

## ТАВСИФИ УМУМИИ ТАДҚИҚОТ

**Мубрамияти мавзӯ.** Тадқиқоти мазкур ба таҳлил ва таҳияи амсилаҳо ва усулҳои шинохти нутқ бо забони тоҷикӣ бахшида шудааст. Муҳим будани мавзӯи интихобшуда дар зарурати таҳияи амсилаи нави шинохти нутқ ифода меёбад, ки ба саҳеҳиву дақиқии амалии низомҳои шинохти нутқ самтгузори шудааст. Дар айни замон ҷомеаи илмӣ воситаҳои зиёди зехнро барои таҳияи низомҳои шинохти инсон ва нутқи инсонӣ сарф мекунад. Ҳангоми баррасии низомҳои дар самти мазкур таҳияшуда, модулҳои барномавӣ, ки худ аз худ арзишманд мебошанд, онҳо шинохти нутқро ҳамчун самти илмӣ инкишоф медиҳанд. Тамоми усулҳои математикии шинохти чараёни нутқ, коркард ва муқоисаи он бо унсурҳои луғат дар маҷмӯъ натиҷаи дилхоҳро медиҳанд.

Масоили таъсири мутақобилаи инсон ва мошинҳои ҳисоббарор дар раванди сохтани компютерҳои насли нав яке аз масъалаҳои муҳимтарин мебошанд. Аксарияти воситаҳои самарабахши ҳамкориҳои инсон ва таҷҳизоти компютерӣ тавассути симоҳои ба чашм аён ва нутқ нисбатан табиӣ дарк ва қабул карда мешаванд.

Дар Паёми ҳарсолаи Асосгузори сулҳу ваҳдати миллӣ, Пешвои миллат, Президенти Ҷумҳурии Тоҷикистон муҳтарам Эмомалӣ Раҳмон ба Маҷлиси Олии кишвар аз 26-уми декабри соли 2019 таъкид гардидааст, ки ... “Инчунин, назорати азхудкунии донишҳои замонавиро пурзӯр гардонидани, наврасону ҷавононро ба мутолиаи китобҳои бадеиву илмӣ ташвиқ намоянд, қобилияти эҷодии онҳоро тақвият бахшанд ва ба таълими фанҳои табиатшиносӣ, дақиқ ва риёзӣ таваччуҳи бештар зоҳир намоянд.

Вобаста ба ин, пешниҳод менамоям, ки ба хотири боз ҳам беҳтар ба роҳ мондани омӯзиши илмҳои табиатшиносӣ, дақиқ ва риёзӣ, инчунин, барои тавсеаи тафаккури техникии насли наврас солҳои 2020 -2040 “Бистсолаи омӯзиш ва рушди фанҳои табиатшиносӣ, дақиқ ва риёзӣ дар соҳаи илму маориф” эълон карда шаванд”.

Инчунин, дар Паёми зикршуда Асосгузори сулҳу ваҳдати миллӣ, Пешвои миллат, Президенти Ҷумҳурии Тоҷикистон, муҳтарам Эмомалӣ Раҳмон инчунин таъкид кардаанд, ки: “Мо бояд забони шево ва шоиронаи тоҷикиро мисли модар ва Ватани худ дӯст дорем ва онро ҳамчун гавҳари бебаҳои ҳастиямон ҳифз кунем”.

Бо мақсади аз ҷониби сарвари давлат гузошташуда дар Ҷумҳурии Тоҷикистон шароити мусоид фароҳам оварда шуда, Стратегияву барномаҳои давлатӣ қабул ва амалӣ мегарданд.

Дар партави дастури роҳбари давлат ва мутобиқ ба тақозои замони муосир, замони пешрафти техника ва технологияҳо мавзӯи интихобшудаи рисола аҳамияти хоса дорад. Мутобиқгардонии нутқи хаттӣ ба равандҳои мураккаби ғайбӣ мошинҳои ҳисоббарор, ташкили ғазои мусоид барои омӯзиши

донишу малака бо забони модарӣ дар давраи муосир яке аз масъалаҳои ҳалталаби илмӣ ва аз ҷанбаи маърифатӣ ҷолиб маҳсуб мешавад.

Бояд зикр кард, ки душвории маҳсус дар мавриди шинохти нутқ дар забоне ба вучуд меояд, ки аз забони дигар гирифта шудааст ё унсурҳои сершумори онро дар бар мегирад. Масалан, забони қадимаи тоҷик дорои хусусиятҳои фонетикӣ худ буда, дар доираи он имкони эҷод намудани низоми шинохти нутқ мавҷуд аст. Аммо забони муосири тоҷик бо мавҷудияти унсурҳои русӣ ва иқтибосҳои тавсиф мешавад ва ин боиси он ҳолат шудааст, ки то имрӯз имкони эҷоди мушобехкунанда танҳо нисбат ба забони тоҷикӣ амалӣ карда шавад. Дар ин ҳолат, муқаррар кардани калимаҳои калидӣ аз нутқи пайваст хатогихои зиёд ҷой доштанд.

**Дарачаи омӯзиш ва коркарди мавзӯ.** Соҳаҳои татбиқи низомҳои худкори шинохти нутқ вучуд доранд, ки дар онҳо мушкилоти тавсифшуда аз сабаби маҳдудияти захираҳои ҳисоббарорӣ, масалан, дар дастгоҳҳои мобилӣ мубраму ҳалталаб мебошад. Истеҳсолкунандагони телефонҳои мобилӣ ва планшетҳо роҳи ҳалли ин мушкилотро тавассути интиқол додани аккаунтҳои сарфи захирашон бузург аз дастгоҳҳои корбариванда ба серверҳои абрӣ пайдо карданд. Таъминоти барномавӣ танҳо дархостҳои овозиро ба сервер ирсол менамояд ва бо истифода аз пайвасти шабакаи интернет ҷавобҳоро қабул мекунад. Низомҳои Siri аз ширкати Apple ва Google Voice Search аз ширкати Google тибқи силсила-нақшаи мазкур бомуваффақият амал мекунанд. Аммо истифодаи нақшаи мазкур шароитҳои муайянеро дархост мекунад, аз қабili дастрасии доимӣ ба шабакаи интернет, ки дар баъзе мавридҳо мавҷуд буда наметавонад. Аз ин рӯ, коркарди воситаи мустақили ҳаҷман хурд ва боэътимод метавонад танҳо аз иқтидорҳои ҳисоббарории “маҳаллӣ”-ро истифода кунад.

Мушкилоте, ки ҳангоми эҷоди дастгоҳҳои зехнӣ тавсиф шудаанд, ҳам дар соҳаи ҳарбӣ ва ҳам дар соҳаи шаҳрвандӣ ба вучуд меоянд. Намунаи чунин дастгоҳи роботи REX мебошад, ки аз ҷониби ширкати Исроил Aerospace Industries таҳия шудааст. REX барои боркашонии лавозимоти ҷангӣ, ғизо ва лавозимоти дигари ҷангӣ пешбинӣ шудааст, инчунин имкон медиҳад, ки ҳарбиён аз маҳалли муноқишаҳои ҳарбӣ бароварда шаванд. Ҳамзамон воситаи мазкур қодир аст, ки аз пайи шахсе, ки онро идора мекунад, равад ва бо фармонҳои овозӣ пурра идора карда шавад. Намунаи дигари истифодаи фаъоли технологияи шинохти нутқ дар низомҳои ҷангӣ ворид намудани модулҳои идоракунии овозӣ (ё Direct Voice Control) дар ҷои кории сарнишинҳои тайёраҳои ҷангии муосир, аз қабili Eurofighter Typhoon1, Dassault Rafale2, JAS 39 Gripen ба назар мерасад.

Донишгоҳи Иллинойс (ИМА), Донишгоҳи Карнеги-Меллон (ИМА), Пажӯҳишгоҳи илм ва технологияи Орегон (ИМА), Донишкадаи масъалаҳои интиқоли иттилооти Академияи улуми Россия (В.Н. Сорокин), Маркази

ҳисоббарории Академияи илмҳои Россия (Ю.И. Журавлев, В.Я. Чучупал), Донишгоҳи давлатии Москва ба номи М.Ломоносов (О. Ф. Кривнова), Пажӯҳишгоҳи математикаи АБ АУР ва Донишгоҳи давлатии Новосибирск (Н. Г. Загоруйко ва В. М. Величко), Донишгоҳи давлатии техникии Москва ба номи Н.Е.Бауман (Ю.Н.Жигулевсев), Донишгоҳи давлатии забоншиносии Москва (Р.К. Потапова), Донишкадаи энергетикаи Москва (А.И. Евсеев), Донишгоҳи техникии алоқа ва информатикаи Москва (Ю.Н. Прохоров), Донишгоҳи давлатии Санкт-Петербург, Донишкадаи информатика ва автоматикаи Петербурги Академияи улуми Россия, инчунин ширкатҳое аз қабилӣ IBM, Philips, Dragon Systems, Cognitive Technologies, Istrasoft, Sacrament ва ғайра оид ба масъалаи баррасишаванда тадқиқот мебаранд, ки аз мубраму саривактӣ будани он шаҳодати возеҳ медиҳанд.

**Робитаи тадқиқот бо барномаҳо (лоиҳаҳо) ё мавзӯҳои илмӣ:** Тадқиқоти илмӣ пешниҳодшуда дар доираи татбиқи нақшаи дарозмуддати корҳои илмӣ-тадқиқотии кафедраи технологияи барномасозӣ ва техникаи компютери Донишкадаи технология ва менечменти инноватсионӣ дар шаҳри Кӯлоб иҷро шудааст.

**Мақсади кор.** Мақсади рисолаи диссертатсионӣ таҳияи амсилаи низоми шинохти нутқ бо интихоби калимаҳои калидӣ аз нутқи пайваст бо забони тоҷикӣ мебошад.

**Ғояи кор** аз истифодабарии имкониятҳои зеҳни сунъӣ ва омӯзиши мошинӣ бо назардошти қоидаҳои имлоӣ забони тоҷикӣ ва дар асоси онҳо коркарди алгоритмҳои шинохти калимаҳои калидӣ аз нутқ иборат мебошад.

Барои ноил шудан ба ин ҳадаф дар кор **вазифаҳои зерин** муқаррар шуданд:

- баррасӣ намудани амсилаҳои мавҷудбудаи низомҳои шинохти нутқ;
- тартиб додани усулҳо ва амсилаи низоми шинохти нутқ ба забони тоҷикӣ;
- таҳияи алгоритмҳои татбиқи усул.

**Объекти тадқиқот.** Ба сифати объекти тадқиқот низоми шинохти калимаҳои калидӣ дар асоси амсилаҳои ноаёни Марков (АНМ) муайян карда шудааст.

**Предмети тадқиқот.** Усулҳо, алгоритмҳо ва тарзҳои шинохти калимаҳои калидӣ дар нутқи тоҷикӣ.

**Методҳои тадқиқот.** Барои ҳалли ҳадаф ва вазифаҳои дар тадқиқот гузошташуда, методҳои зерин истифода карда мешаванд:

- методҳои таҳлили сарчашмаҳои илмӣ-тадқиқотӣ оид ба соҳаи технологияҳои коркади нутқ;
- методҳои таҳлили омӯрӣ бо истифодаи имкониятҳои амсилаҳои математикӣ ва компютерӣ;



- методҳои таҳлил ва тадқиқи амсиласозӣ дар асоси технологияҳои зехни сунъӣ ва омӯзиши мошинӣ;

- методҳои таҷрибавии амсилаи ноаёни Марков ва майдонҳои тасодуфӣ, назарияи иттилоот ва коркарди сигналҳо;

- методҳои барномарезии ба объект нигаронидашуда ва коркарди манбаи додаҳои релятсионӣ.

**Навовариҳои илмӣ рисола.** Дар раванди тадқиқоти илмӣ равиши нав нисбати эҷоди амсилаи акустикии калимаҳои калидӣ бо истифода аз амсилаҳои акустикии фонемаҳо, ки аз амсилаҳои маъмулӣ тафовут доранд, аз ҷумла дар самти забоншиносӣ пешниҳод карда мешаванд. Бори аввал масъалаи дар асоси таҳлили муқоисавии фонемикӣ босифат ва саҳеҳ шинохти калимаҳои тоҷикӣ мавриди баррасӣ қарор дода шудааст:

- усули нави шинохти калимаҳои калидӣ бо забони тоҷикӣ ворид карда шудааст;

- усули нави пешниҳоди калимаҳои калидӣ бо истифода аз амсилаи ноаёни Марков ва майдонҳои тасодуфӣ татбиқ карда мешавад;

- таҳлили муқоисавии натиҷаҳои амали усулҳои пешниҳодшуда дар маҷмӯи 20 гӯянда ва 300 калима гузаронида шуд, ки самаранокии усулҳои мазкурро тасдиқ карда шудааст;

- маҷмӯи алгоритмҳо ва дар асоси онҳо барномаҳои компютерӣ эҷод шуда, барои коркарди пойгоҳи додаҳои ҳаҷман калон бо усулҳои дар тадқиқоти мазкур тавсифшуда истифода шудаанд.

**Аҳамияти назариявӣ ва илмию амалии тадқиқот** дар имкони истифодаи амсилаи эҷодшудаи шинохти калимаҳои калидӣ бо забони тоҷикӣ бо ҳадди хурдтарини матритсаи хатогӣҳо ифода карда мешавад. Илова бар ин, амсилаи рақамии соддатари, амсилаи дискретии содакардашуда, коэффисиенти пешгӯии хатгӣ, амсилаи ноаёни Марков, амсилаҳои N-граммӣ барои таҳлили сигнали нутқ бо забони тоҷикӣ дар мавриди тадқиқот қарор дода шудаанд.

**Ба ҳимоя дастовардҳои илмӣ зерин пешниҳод мешаванд:**

1. Усулҳои сохтани амсилаи шинохти калимаҳои калидӣ дар нутқ бо забони тоҷикӣ.

2. Усули нави муаррифии калимаҳои калидӣ бо истифода аз амсилаи ноаёни Марков ва майдонҳои тасодуфӣ.

3. Таҳлили муқоисавии натиҷаҳои усулҳои пешниҳодшуда дар маҷмӯа иборат аз 20 гӯянда ва 300 калима, ки самаранокии кори барномаи компютериро собит мекунад.

4. Алгоритмҳо, таъминоти барномавӣ ва манбаи додаҳо, ки барои шинохти худкори калимаҳои калидии нутқ бо забони тоҷикӣ.

**Этимоднокӣ ва асоснокии натиҷаҳои илмӣ** бо истифодаи саҳеҳи усулҳои маъмули илмӣ барои асоснок намудани натиҷаҳо, хулосаҳо ва тавсияҳо тасдиқ карда мешавад. Дастовардҳои то ин давра маълум ва муқаррароти назариявии муаллифони дигар баррасӣ шуда, аз нуқтаи назари интиқодӣ мавриди таҳлил қарор гирифтанд. Асоснокии илмии натиҷаҳо бо такроран пешниҳод ва муаррифӣ шудани онҳо, мувофиқати маълумоти амсиласозии компютерӣ ва хулосаҳои илмӣ тасдиқ мегардад. Натиҷаҳои илмии ҳосилшуда ба дастовардҳои маъруфи фанҳои бунёдии илмӣ ва амалӣ: математика, амсиласозии математикӣ, назарияи эҳтимолият, назарияи низомҳо, шабакаҳои нейронӣ, низомҳои номуайян ва таҳили мавҷӣ асос ёфтаанд.

**Мувофиқати рисола ба шиносномаи ихтисос.** Дар рисола натиҷаҳои мутлақо беназир баробар дар се самт: таъминоти ҳисоббарории математикӣ ва барномавӣ, мучтамеъҳо ва шабакаҳои компютерӣ мавҷуданд, ки ба бандҳои 2, 4 ва 9 шиносномаи ихтисоси 05.13.11 – Таъминоти математикӣ ва барномавии мошинҳои ҳисоббарор, мучтамаъҳо ва шабакаҳои компютерӣ мувофиқат мекунанд.

**Саҳми шахсии муаллиф** дар раванди муайян кардани ҳадафҳои асосии тадқиқот ва муқаррар кардани самти асосии он аз тарафи роҳбари илмӣ гузоришҳо пешниҳод карда шудаанд. Амсилаҳо, усулҳо, алгоритмҳо ва таъминоти барномавӣ, ки натиҷаҳои ниҳонии тадқиқот ба ҳисоб мераванд, дастоварди мустақилонаи муаллиф мебошанд.

**Тасвиб ва амалисозии натиҷаҳои диссертатсия.** Натиҷаҳои асосии диссертатсия дар семинарҳо ва конференсияҳои зерин муҳокима гардидаанд:

- семинари кафедраи техналагияи барномасозӣ ва техникаи компютерӣ ва семинари ҳамасолаи Донишкадаи технологияи ва менечменти инноватсионӣ дар шаҳри Кӯлоб (Кӯлоб, солҳои 2018-2022);

- семинари якҷояи кафедраҳои факултети технологияҳои иттилооти ва интеллектӣ сунъӣ Донишгоҳи технологии Тоҷикистон таҳти роҳбари номзоди илмҳои физика ва тематика донтсент Исмоилов М.А. (Душанбе, солҳои 2018-2021);

- семинари кафедраи барномарезӣ ва низомҳои иттилоотии Донишкадаи политехникии Донишгоҳи техникии Тоҷикистон ба номи академик М.С.Осимӣ таҳти роҳбари номзоди илмҳои техники Қосимов А.А. (Хучанд, соли 2019);

- семинари якҷояи кафедраҳои факултети технологияҳои иттилоотӣ ва коммуникатсионӣ Донишгоҳи техникии Тоҷикистон ба номи академик М.С.Осимӣ таҳти роҳбари номзоди илмҳои техники донтсент Ғафуров М.Ҳ. (Душанбе, солҳои 2019-2022).

- конференсияи байналмилалии илмӣ-амалӣ «Нақши ҳамгироии илм, инноватсия ва технология дар рушди иқтисодии кишварҳо», (Кӯлоб, соли 2020);

- конференсияи байналмилалӣ илмӣ-амалии «Мушкилоти забоншиносии иттилоотӣ, технологияҳои таълимӣ ва инноватсионӣ», ДТТ ба номи ак. М.С.Осимӣ (Душанбе, соли 2019).

**Интишорот аз рӯи мавзӯи диссертатсия.** Натиҷаҳои тадқиқот дар 6 мақола, аз ҷумла 4 мақола дар маҷаллаҳои тақризшавандаи КОА барои нашри натиҷаҳои рисолаҳо тавсия кардааст, ба таъб расидаанд. Як адад шаҳодатномаи бақайдгирии расмӣ барномаи компютерӣ дар шӯъбаи ҳуқуқ ва ҳифзи ҳуқуқи муаллифи Вазорати фарҳанги Ҷумҳурии Тоҷикистон гирифта шудааст. Инчунин дар асоси натиҷаҳои тадқиқот Шаҳодатнома дар бораи бақайдгирии давлатии захираи иттилоотӣ дар Маркази патенту иттилооти назди Вазорати рушди иқтисод ва савдои Тоҷикистон гирифта шудааст.

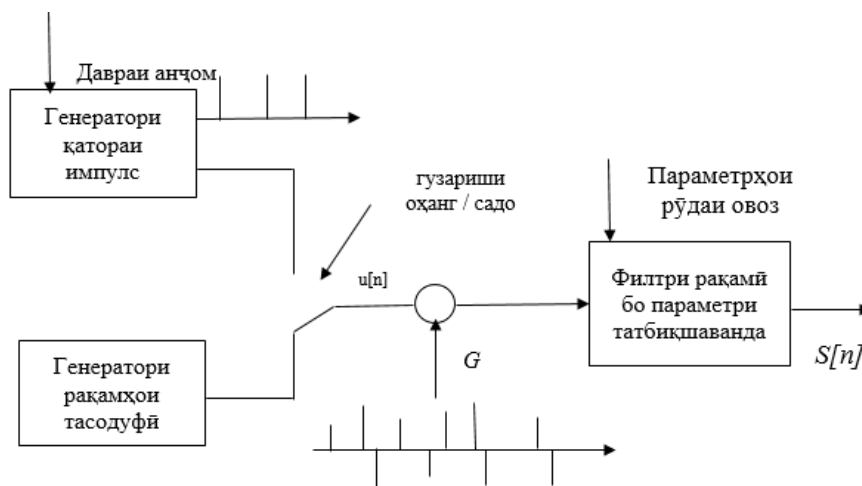
**Сохтор ва ҳаҷми диссертатсия.** Рисолаи диссертатсионӣ аз муқаддима, 4 боб, хулоса, рӯйхати адабиёти истифодашуда ва замимаҳо иборат аст. Матни асосӣ 132 саҳифаро дар бар мегирид, аз 18 ҷадвал ва 32 расм иборат аст. Рӯйхати адабиёт аз 124 номгӯй иборат аст.

## МУҲТАВОИ АСОСИИ ТАДҚИҚОТ

Дар муқаддима аҳамияти мавзӯи интихобшуда асоснок карда шуда, ҳадаф, вазифаҳо, объект ва мавзӯи тадқиқот муайян карда шудааст, фарзия навгонӣ, аҳамияти назариявӣ ва амалии кор муаррифӣ шудааст, инчунин муқаррароти ба ҳимоя пешниҳодшуда, усулҳои таҳқиқ, асос ва маводи омӯзиш тавсиф дода шуда, дар бораи тасвиби тадқиқот ва сохтори он маълумот оварда шудааст.

Дар **боби 1** амсилаҳои муаррифӣи сигналҳои нутқӣ баррасӣ шуда, усулҳои ҷустуҷӯи калимаҳои калидӣ дар нутқ ва низомҳои таъминоти барномавӣ барои ҷустуҷӯи калимаҳои калидӣ дар нутқи пайваст таҳлил карда мешаванд.

Дар **зербоби 1.1**, намуна ва мислоҳои мухталифи амсилаҳо мавриди таҳқиқ қарор гирифтанд. Масалан, амсилаи соддакардашуда чунин инъикос мегардад:



Расми 1. - Амсилаи рақамии ташаккули сигнали нутқӣ

Тибқи амсилаи зикршуда, садоҳои ҷарангосӣ (вокалӣ) тавассути муваллиди (генератори) пайдарпайии набзҳо (импулс) ва садоҳои ғавғодор (фрикативӣ) бо истифода аз муваллиди рақамҳои тасодуфӣ ба вучуд меоянд.

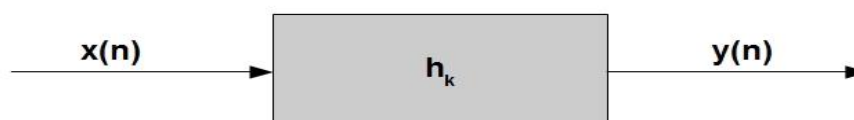
Амсилаи баррасишудаи ташаккули сигнали нутқӣ замина барои тарзҳои сершумори муаррифии сигналҳои нутқӣ мебошад: аз дискретизатсияи даврии сигнали нутқ то арзёбии андозаҳои амсилаи дар расми 1 оварда шуда мебошад.

Инчунин дар баҳши мазкур овозҳои нутқ ба овозҳои садонок ва ҳамсадо тасниф карда шуданд. Ҳангоми ин овозҳои садонок тариқи гузаштани сигнали оҳангдори лапшиш, оғоз аз сӯроҳии овозӣ тавассути роҳи нутқ ташаккул меёбанд, ки он як шакли махсуси геометрияро мегирад.

Овозҳои ҳамсадо вобаста ба он, ки таснифоти ягона аз сабаби мавҷудияти аломатҳои синфҳои гуногун дар падидаҳо ӯ душвор аст, ба се гуруҳи шартӣ ҷудо мешаванд:

- фриктивӣ;
- мусаддад;
- сонорӣ.

Амсилаи дискретии соддакардашудаи сигнали нутқӣ мавҷуд аст, ки дар он ғояи асосӣ ба намуд оддӣ менамояд, танҳо тасаввур кардан лозим аст, ки сигнали дискретии  $y(n)$  баромади натиҷаи рақамии хатии  $h$  мебошад, ки тавассути он сигнали «лапшишдор»  $x(n)$  мегузарад:



**Расми 2. - Амсилаи дискретии соддакардашуда**

Аз амсилаи пешниҳодшуда ба амсилае гузаштан мумкин аст, ки андозаҳои сигнали нутқӣ (таҳлили спектралӣ) - LPC (коэффициентҳои пешгӯии хатӣ) имконияти баҳогузорӣ фароҳам оварда мешавад.

Коэффициентҳо дар амсила додашуда метавонанд бевосита роҳи нутқро тавсиф кунанд. Гарчанде ки чунин тавсиф комилан пурра нест, барои аксри мавридҳо он кифоя аст.

Барои ҳосил кардани тавсифи вазъи роҳҳои нутқ дар ягон порчаи нутқ бояд масъалаи аозёбии коэффициентҳо ҳаллу фасл карда шавад.

Ҳамин тавр, маҳсули алгоритми ҳисобкунии LPC маҷмӯи коэффициентҳои ададӣ мебошад, ки тавсифи тахлияи кутбиро медиҳанд. Дар шакли ҳолис коэффициентҳои мазкур имкон медиҳанд, ки ифодаҳои маҳсули тахлия дар

соҳаи вақт (формулаи 1), инчунин шакли умумии z-тавсиф (формулаи 2) ба даст оянд:

$$V(z) = \frac{G}{1 - \sum_{k=1}^P a_k \cdot z^{(-k)}} \quad (1)$$

$$V(n) = Gg(n) + \sum_{k=1}^P a_k \cdot v(n-k), \quad (2)$$

ки дар ин ҷо,  $V$  - роҳи нутқ,  $G$  - бисёраъзогии мураккаби мушаххас вобаста ба коэффисиенти инъикос,  $r_k$  ва  $a_k$  - коэффисиентҳои воқеии мушаххас, ки аз  $r_k$  вобастаанд,  $P$  - шумораи кубурҳо дар амсилаи баррасишаванда мебошад.

Усули бонки тахлия низ ба ҳамон гуруҳи усули қаблӣ - фишурдани спектр тааллуқ дорад. Хулоса ин аст, ки дар сурате, ки сигнали даромадро  $s(t)$  нишон дода шавад, он гоҳ сигнал дар маҳраҷи тахлия сигнали спектралӣ кӯтоҳмуддат дар вақти  $t$  хоҳад буд. Равшан аст, ки дар ин амсила тахлия сигналро мустақилона коркард мекунад. Бо вучуди ин, пеш аз оғози таҳлил, сигнали нутқӣ бояд қаблан коркард карда шавад. Барои ин, садои ҳамшафат (халал), тамоюлҳои дарозмуддати спектралӣ бартараф карда мешаванд ва мувофиқаи сигнал дар минтақаи спектралӣ рӯй медиҳад.

Дар намуди нисбатан умумӣ нақшаи шинохти нутқ бо истифода аз амсилаҳои намоиши сигналҳои нутқ усулҳои ташаккули воҳидҳои акустиқии ҷараёни нутқро дар бар мегирад: ғайрипараметрӣ (усулҳои, ки ба грамматикаи расмӣ ва метрика дар маҷмӯи сигналҳои нутқ асос ёфтаанд) ва параметрӣ (усулҳои эҳтимолий, ки ба равандҳои ноаёни Марков, шабакаи нейронӣ таъя мекунанд).

Дар **зербоби 1.2** намудҳои усулҳои дарёфти порчаҳо дар нутқи давомдор баррасӣ шудаанд. Ҷустуҷӯи калимаҳои калидӣ яке аз душвортарин вазифаҳо дар коркарди нутқ мебошад. Бо ҳалли ин вазифа аудио-индексатсия ва ҷустуҷӯи иттилоотро амалӣ кардан имконпазир аст.

Усулҳои заминавие, ки метавонанд асоси ҳама гуна усулҳои мураккаби низомҳои шинохти нутқро ташкил диҳанд, таҳлил карда мешаванд:

- мушобехкунанда бо луғат;
- усулҳои ба АНМ асосёфта;
- усул дар асоси истифодаи панҷараҳои порчаҳо.

Усули аз ҳама соддатарини ҷустуҷӯи калимаи калидӣ мушобехкунандаро бо луғати калон барои интиқоли аз нутқи пайваст ба матн истифода мебарад. Барои ҷустуҷӯи калимаи калидӣ дар матни ҳосилшуда бо истифода аз алгоритмҳои анъанавии ҷустуҷӯи матнӣ ҷустуҷӯ амалӣ карда мешавад.

Усули дуҷум дар асоси амсилаҳои ноаёни Марков (АНМ) ташаккул ёфтааст, ки онҳо барои ҳар як калимаи калидӣ истифода мешаванд бо истифодаи як

амсилаи “партов” барои калимаҳои боқимонда истифода мешаванд. Усули мазкур дар асл ягон маҳдудият надорад, ба шарте ки маҷмӯи калони калимаҳои калидӣ барои ҷустуҷӯ зарурбуда муқаррар карда шаванд. Аммо барои ҳар як калимаи нави калидӣ на танҳо омӯзонидани АНМ-и нав талаб мешавад, балки амсилаи “партов” низ талаб карда мешавад.

Усули сеюм дар ҷустуҷӯи калимаҳои калидӣ дар нутқи пайваст нисбатан паҳншуда маҳсуб мешавад, ки дар он АНМ-и акустикӣ-фонетикӣ ва ҳисоббарории эҳтимолияти апостериории панҷараи фонематикӣ истифода мешавад, ки дар он ҳар як гирех бо лаҳзаи вақт дар дохили нутқи пайваст вобаста аст.

Ҷустуҷӯи калимаҳои калидӣ дар асоси панҷараи порчаҳои нутқ дар он ҷиҳат бартарият дорад, ки ҳатто агар фонемаи калимаи калидӣ фарзияи беҳтарини байни гирехҳои панҷара набошад ҳам, фонемаи мазкур дар натиҷаи шинохти он нигоҳ дошта мешавад. Натиҷаи ҷустуҷӯ аз луғат вобаста нест, зеро ҷустуҷӯро барои ҳама пайдарпаии фонематикии калимаи дархостшуда иҷро кардан мумкин аст.

Ғайр аз ин, усули муайян кардани нуқтаҳои охири калима вучуд дорад. Чунин усут барои ҷудо кардани нутқ аз садоҳои ҳамшафат ва кам кардани шумораи амалҳои арифметикӣ истифода мешавад, зеро танҳо он қисматҳое, ки сигнали нутқ мавҷуд аст, коркард карда мешавад.

Дар **зербоби 1.3** равишҳои муосир нисбати ҳалли масоили шинохти нутқ ва ҷустуҷӯи калимаҳои калидӣ дар нутқи пайваст мавриди баррасӣ қарор гирифтаанд.

Сарҳади байни вазифаҳо моҳияти шартӣ дорад: шинохтани сухани пайваст маъноӣ ҷудо кардани баъзе қисматҳоро дорад, ки ҳангоми муттаҳид ва ҷамъ кардани онҳо низом нутқро дар махраҷ ҳамчун як чизи бутун мушобеҳ мекунад. Ҳама низомҳо, дар навбати аввал, ҷустуҷӯи калимаҳои калидӣ ё унсурҳои лексикиро дар нутқи пайваст ва ё алоҳида дар назар доранд. Ҷустуҷӯ аз омилҳо ва шароитҳои гуногун вобаста аст ва бояд аз ҷониби якҷанд ҷузъи таркибӣ барои ҷустуҷӯи калимаи калидӣ муайян карда шавад. Агар ҳангоми эҷоди низомҳо танҳо як омил ба назар гирифта шавад, омилҳои боқимонда ба инобат гирифта нашаванд, аммо онҳо дар низом ба ҳар ҳол вучуд дошта бошанд, низом барои сифат амал намекунад ва ба таври мақсаду таъинот истифода бурда намешавад. Унсурҳо ва хусусиятҳои ҳар як низом чунинанд:

1. Андозаи луғат - ҳар қадар луғат калон бошад, ҳангоми шинохти калимаҳо ҳамон қадар миқдори хатогиҳо зиёд мешаванд. Беназир ва нотақрор будани калимаҳои луғат низ ба назар гирифта мешавад. Агар луғат калимаҳои ба ҳам монанд дошта бошад, он гоҳ сатҳи хатогиҳои низом зиёд мешавад.

2. Вобаста ба гӯянда (ровӣ) – низомҳои ба гӯянда вобаста ва аз гӯянда мустақил мавҷуданд. Низомии вобаста ба гӯянда барои қор бо шумораи маҳдуди одамон, дар бештари мавридҳо бо як нафар пешбинӣ шудааст. Низомии мустақил аз гӯянда бо шумораи дилхоҳи одамон қор мекунад. Дар марҳилаи мазкури инкишофи рушди низомҳои шинохти ҷараёни нутқи низомии мустақил аз гӯянда нисбат низомии ба гӯянда вобаста ба ҳаҷми бештар роҳ медиҳад.

3. Нутқи пайваст ё фосиланок - нутқи фосиланок талаффузи калимаҳоро бо фосилаи муайян дар назар дорад, нутқи пайваст нисбатан табиӣ аст, вале дар айни замон шинохти он бо сабаби норавшану носаҳеҳ будани ҳудуди калима мушкилтар аст.

4. Воҳидҳои сохторӣ - фонемаҳо, дифонҳо, аллофонҳо, калимаҳо ва ибораҳо амал қарда метавонанд. Он низомҳое, ки нутқро бо калимаҳои пурра ё ибораҳои пурра мушобеҳ мекунанд, низомии аз гӯянда вобаста маҳсуб мешаванд. Ба вучуд овардани чунин низомҳо дар муқоиса бо низомҳое, ки дар он ҷустуҷӯи калимаҳоро дар панҷараҳои фонематикӣ ё воҳидҳои дигари нутқ истифода мебаранд, маъмулан меҳнату заҳмати қамтарро талаб мекунад.

5. Принсипи муайян қардани унсурҳои сохтории нутқ – дар низомҳо дар шинохту интиҳоби воҳидҳо равишҳои мухталифро истифода мешаванд:

- табаддули Фурье - сигнали ибтидоиро аз ҷазои амплитудавӣ-вақтӣ ба ҷазои басомадӣ-вақтӣ табдил медиҳад;

- таҳлили вейвлет (мавҷӣ) - таҷзияи сигналро ба заминаи функцияҳо, ки ҳам басомад ва ҳам вақтро тавсиф мекунанд, пешбинӣ менамояд;

- таҳлили кепстралӣ - ташкили низомҳо бо чунин унсур раванди хеле заҳматталаб буда, аз таҳиякунанда таҳассуси ниҳоят баландро тақозо мекунад.

6. Алгоритмҳои шинохт (мушобеҳқунӣ) - баҳодиҳии эҳтимолии мансубияти унсурҳои нутқ ба унсурҳои луғат баргузор мешавад. Низомҳои аз ҳама васеъ истифодашаванда дар заминаи АНМ - амсилае, ки аз  $N$  ҳолатҳо иборат аст, ки дар онҳо низом метавонад ягон қимати  $M$ -ро гирад, маҳсуб мешаванд. Эҳтимолияти гузариш байни ҳолатҳо бо матритсаи эҳтимолияти  $A$ ,  $A = \{a_{ij}\}$ , муайян қарда мешавад, ки дар он  $\{a_{ij}\}$  эҳтимолияти гузариш аз ҳолати  $i$ -ум ба ҳолати  $j$ -ум мебошад.

7. Таъинот – сатҳи зарурии абстраксияро барои шинохти ҷараёни нутқ муайян мекунад. Масалан, ҳангоми шинохт тибқи намуна низомҳои фармон истифода мешаванд.

Дар **зербоби 1.4** суҳан дар бораи низомҳои шинохти нутқ меравад, ки на ҳама сифати дилхоҳи шинохти нутқи пайвастро медиҳанд, яъне барои қор дар самт таъин нашудаанд. Ин ҷо якчанд норасоӣҳо барои расидан ба натиҷаи беҳтарин монев мешаванд, аз ҷумла: танзими пешақии низом метавонад як вақти муайянеро талаб намояд; баъзе тафтишот 5% ҳаҷмиҳоро инъикос мекунанд;

калимаҳое, ки берун аз лексикаи аслии забони тоҷикӣ маҳсуб мешаванд, омили зиёдшавии хатогихо мегарданд, ҳамзамон механизми ислоҳи ин гуна хатогихо комилан танзим нашудааст; коркарди луғатҳои калон дар низоми шинохти нутқ вақти зиёдро талаб мекунад. Инчунин дар фасли мазкур дар бораи дифоъ аз садоҳои халалрасон, механизми ҳифз аз чунин садоҳо меравад. Дар ин гуна низомҳо маҷмӯи аломатҳо тибқи омили маъноӣ, садои ҳамшафат, прагматикӣ ва омилҳои дигар муайян карда шаванд.

Низомҳое, ки барои шинохти нутқ амал мекунанд, вазифаи дарки маъноӣ нутқро бештар аз ҳисоби шинохти унсурҳои нутқ, тибқи модули семантикӣ ҳаллу фасл мегардад. Ҳангоми шинохтанашаванда будани нутқи шифоҳӣ дар бештари мавридҳо модули семантикӣ бо модули шинохт истифода мешавад, ки ин бо такрори марҳилаи натиҷаи баланди муқаррароти дурусту саҳеҳро медиҳад. Масъалаи таҳлили низомҳои акустикӣ низ ҳангоми таҳияи низоми шинохти нутқ ба инбат гирифта шаванд. Ин ба қобилияти фарқ кардани ҷараёни нутқ ҳангоми садоҳои халалрасони ҳамшафат таъсир мерасонад. Низомҳои бартарафкунии садоҳои халалрасон ва паст кардани садоҳои ҳамшафати нутқ ҳангоми таҳияи низоми шинохти нутқ инкишофи минбаъдaro тақозо мекунанд ва яке аз самтҳои асосии илм дар ин соҳа мебошанд.

Дар **зербоби 1.5** боби якуми рисола хулосаҳо оид ба боби якум оварда шудаанд.

Дар **боби 2** хусусиятҳои коркарди сигнали нутқӣ ба забони тоҷикӣ баррасӣ шуда, роҳҳои таҳияи сохтор ва таркиби низоми ҷустуҷӯии калимаҳои калидӣ таҳлил карда шуда, инчунин амсилаи он барои ифодаи сигнали нутқ оварда шудааст.

Дар **зербоби 2.1** чунин ҷанбаҳои муҳиме, ба мисли фарқиятҳои забони тоҷикӣ аз забони русӣ инъикос шудаанд, ки дар асоси онҳо аксарияти амсилаҳои шинохти нутқ баррасӣ ва коркард шудаанд.

Дар забони тоҷикӣ аз забони русӣ, дар навбати аввал, дар шумораи ҳарфҳои алифбо фарқият мавҷуд аст, шаш ҳарфи тоҷикӣ дар забони русӣ вуҷуд надоранд. Мавҷуд набудани чинс ва пасвандҳои тасрифи исм, сифат, ҷонишин, шумора дар забони тоҷикӣ шинохти нутқ ва такрори онро мушкил месозад, зеро ҳангоми шинохти сухан танҳо ба доираи маъноӣ таъяс кардан зарур аст, ки аз он бояд фаҳмида шаванд, ки сухан дар бораи чӣ меравад, масалан, чинси занона ё мардона.

Инчунин, новобаста аз забон оҳанги гуфтори гӯянда ҷолиб аст. Азбаски нутқ ба маҷмӯи умумии вазифавӣ-ҳаракатии инсон дохил мешавад, ҷараёни равандҳои ташаккули нутқ бо хусусиятҳои динамикии фаъолияти равонии ӯ (суръат, назм, шиддатнокии равандҳо ва ҳолати руҳӣ) алоқаманд аст, ки он бо фаъолнокии умумии фард, ҳаракат ва сатҳи эҳсосоти ӯ вобаста мебошад.



Хусусиятҳои паравербалӣ, ки бо танзими эҳсосӣ-иродавӣ алоқаманданд, низ таносуби акустикий худро доранд.

Амсилаи мушобеҳкунандаи нутқро метавон ҳамчун нақшаи тасвирӣ тасаввур кардан мумкин аст, ки дар он ғояи асосии сохтани синтезатори нутқ тибқи матн амалӣ карда мешавад. Дар он аломат истифода мешавад:  $p_s$  - таваққуф байни ҳичоҳо ҳангоми талаффузи калима;  $p_w$  - таваққуф байни калимаҳо ҳангоми қироати ҷумла (ба фосилаи байни калимаҳо мувофиқат мекунад);  $p_i$  - таваққуф, ки аломати китобатии дохилиро нишон медиҳад (вергул, ду нукта, нукта вергул, тире);  $p_e$  - таваққуф, ки аломати берунии аломат (нукта, сенукта, аломати савол, аломати хитоб)-ро ишора мекунад;  $p_a$  - таваққуф, ки охири сархатро нишон медиҳад (дар рисола нақша-тасвир пешниҳод карда мешавад).

Дар **зербоби 2.2** усулҳои таҳияи сохтори низомҳои ҷустуҷӯии калимаҳои калидӣ дар нутқи пайваст таҳлил карда шудаанд.

Мушобеҳкунандаҳои муосир аз ду қисмат иборатанд: қисмати коркарди забонии матн ки тавассути он транскрипсияи пурраи фонетикий матни синтезшуда сохта мешавад ва қисмати синтези акустикӣ (овозӣ), ки тавассути он сигнали нутқ тавлид мешавад, агар синтези нутқ ҳам дар назар дошта шуда бошад.

Қисмати коркарди забонии матн сохтори хеле мураккаб дорад, зеро амалигардонии транскрипсия аз якҷанд марҳила иборат аст: муайян кардани забони нутқи воридшаванда, бартарафкунии хатогихои эҳтимолии имлоӣ ва таҳлили морфологий калимасозӣ барои ҷойгиркунии саҳеҳи задаи калима. Мушкилтарин марҳилаи оmodасозии забонии матн – ин эҷоди оҳанг ва хусусиятҳои просодикӣ ибора мебошад.

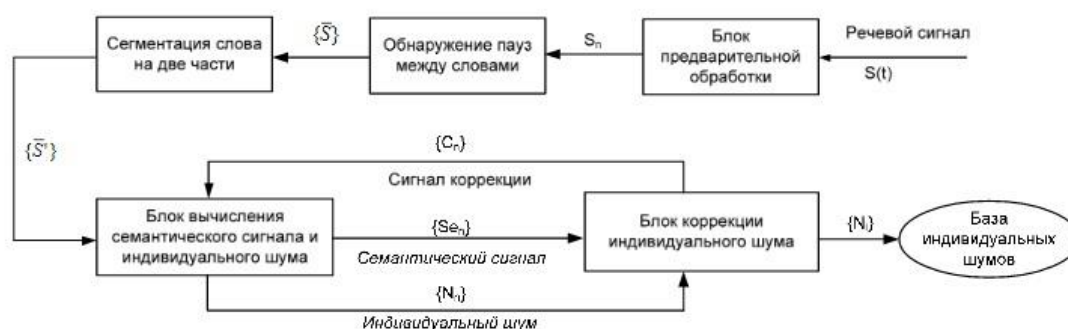
Пас аз сохтани транскрипсияи фонетикӣ қисмати дуюм, яъне синтезатори акустикӣ амал мекунад. Вазифаи ин қисмат аз он иборат аст, ки транскрипсияро ба сигнали рақамӣ мубаддал месозад, ки бо истифода аз табдилдиҳандаи рақамӣ-шабоҳатӣ ба лаппишҳои овозӣ табдил дода мешавад,

Бо мақсади ҳалли масъалаи шинохти худкори забони тоҷикӣ ва таҳлили калимаҳои алоҳида марҳилаи муҳим раванди амсиласозӣ ва ба шакли алгоритм даровардани расмиёти равшансозии сохторҳои махсуси феълӣ мебошад. Асосҳои иттилоотӣ – нақшаи парадигмаҳои феълӣ ва маҷмӯи навъҳои сохтории феълҳои забони тоҷикӣ.

Усули ҷустуҷӯи сохтори феъл, ки дар таҳқиқоти мазкур пешниҳод шудааст, соқит кардани унсурҳои онро, ки барои нақши мазкур мувофиқ нестанд, бо истифода аз истифодаи пайдарпайи расмиёти тахлиякунӣ бо афзоиши тадриҷии мураккабии ҳисоббарорӣ пешбинӣ мекунад.

Дар **зербоби 2.3** лоиҳа тавсиф шудааст ва амсилае пешниҳод мешавад, ки тавассути он сигнали нутқро муаррифӣ кардан мумкин аст.

Вазифаҳое, ки дар назди мутахассисон гузошта шудаанд, шавқи зиёдро нисбати таҳияи низомҳои коркарди худкоршуда ва худкори талаффузи овозӣ муайян мекунад, ки барои таъмин намудани вазифаҳои ба зиммаи онҳо гузошташуда ба кадрҳои кифоя самаранок мебошанд. Татбиқи чунин низомҳо, дар навбати худ, бе амсиласозии самараноки нутқ, ки тамоми нозуқиҳои онро ба инобат мегирад, имконнопазир аст. Дар рафти тадқиқоти илмӣ амсилаи таҳлили сигнали нутқӣ таҳия карда шуд, ки дар расми 3 нишон дода шудааст:



Расми 3. – Нақшаи тасвири ташаккули заминаи садоҳои инфиродӣ

Дар ҷараёни таҳқиқи комёбиҳои муосир дар соҳаи шинохти нутқ як қатор норасоӣҳо ошкор гардиданд. Дар асоси таҳлили онҳо фарзияи зерин изҳор карда мешаванд:

1. Сигнали нутқ дар натиҷаи табдили номаълум, дар маҷмӯъ ғайрихаттӣ, (омехтаи) ду сигнал: семантикӣ (маъноӣ) ва садои ҳамшафат (хусусиятҳои инфиродии муайяни роҳи нутқсозии гӯянда муайян карда мешавад) ба вучуд меояд.

2. Бо истифодаи табодули начандон қалони заминавии сигнали нутқӣ, ки таносуби ғайрихаттии ҷузъҳои семантикӣ ва садои ҳамшафатро ба мавқеи беҳтарини онҳо табдил медиҳад, имкон пайдо мешавад, ки усулҳои таҳлилуҷунии Қалман нисбати расмиёти таҷзияи ҷузъҳои зикршуда (таҷзияи семантика) имконпазир мегардад, ки ин мақсади шинохти нутқ ба ҳисоб меравад.

Дар **зербоби 2.4** бевосита раванди таҳия тавсиф шудааст. Ташаккули усулҳои ҷустуҷӯи қалимаҳои қалидӣ дар нутқи пайваст раванди мубрам аст, зеро дар айни ҳол шумораи вазифаҳое, ки бояд дар асоси чунин усулҳо ҳал карда шаванд, ба маротиб зиёд шудааст.

Барои коркарди сигнали нутқӣ ба даст овардани вектори аломатҳои он зарурат дорад. Вектори аломатҳо бояд аз 39 коэффитсиент иборат бошад (13 коэффисенти кепстралӣ, 13 делта ва 13 коэффисенти изофаборӣ). Андозаи равшанаи муайянкунандаи як вектори аломат 25 миллисония аст. Функсияи вазнии Хемминг бо тартиби таҳлилии 26 ба равшанаи мазкур қобили қабул аст.

Масофаи байни равзанаҳои интихоб нисбат ба векторҳои аломатҳои ҳамсоя 10 миллисония аст.

Нақшаи умумии ҷустуҷӯи калимаҳои калидӣ дар матн барои ҳамаи усулҳои истифодашаванда аслан якхела буда, аз марҳилаҳои зерин иборат аст:

1. Коркарди қаблии матн бо соқит кардани унсурҳои аломатгузорӣ, ба шакли луғавӣ овардани калима, соқит кардани калима- монеа, ки бори семантикӣ намебарад (пешояндҳо, пайвандакҳо, ҳиссачаҳо, ҷонишинҳо, нидоҳо ва ғ.).

2. Интихоби намунаҳо ба калимаҳои калидӣ.

3. Таҳлилии намунаҳо барои калимаҳои калидӣ бо таҳлили аломатҳои муҳим барои ҳар як намуна.

4. Интихоби калимаҳои калидӣ аз байни намунаҳо.

Дар солҳои охир шумораи зиёди таҳқиқотҳо ва таълифот ба ибораҳои (коллокатсияҳо) бахшида шудаанд, ки ҳам ҷанбаҳои назариявии равиши омӯри нисбати мафҳуми мазкур ва ҳам усулҳои амалии муайян кардани ибораҳоро баррасӣ менамоянд.

**Зербоби 2.5** барои пешниҳоди хулосаҳо оид ба муқаррароти асосии боби дуум бахшида шудааст.

**Боби 3** ба шарҳи равандҳои коркарди алгоритмҳо ва усулҳои татбиқи онҳо бахшида шудааст.

Дар **зербоби 3.1** коркарди ҳисоби андозаҳои эҳтимолияти амсилаи графикӣ, ба монанди амсилаи ноаёни Марков ва майдонҳои тасодуфии шартӣ пешниҳод шудааст.

Дар раванди тадқиқот маҷмӯи гуногуни алгоритмҳои омӯзонидани амсила таҳия карда шудаанд, ки дар **зербоби 3.2** тасвир шудаанд. Омӯзиши амсилаи гибридӣ аз баҳодихии андозаҳои пайванди Марков ва мизони шабакаи нейрон иборат аст. То ҳол алгоритме вучуд надорад, ки ҳамзамон баҳо додани ҳарду маҷмӯи андозаҳоро ҳам барои АНМ ва ҳам шабакаи нейрон имкон диҳад. Ғайр аз ин, вобаста ба он, ки дар шабакаи нейронӣ омӯзиш “бо омӯзгор” истифода мешавад, миқдори зиёди маълумоти акустикий ба таври дастӣ ишорашуда талаб карда мешавад, ки дар айни замон мавҷуд нест.

Дар **зербоби 3.3** натиҷаи озмоиш барои муқоиса бо низоми мустақили доираи маъноӣ дар асоси АНМ беҳтаршавии ҷиддии сифати шинохти нутқ ба даст оварда шударо муфассал тавсиф мекунад.

Дар **зербоби 3.4** омӯзиши алгоритмҳои коркард шуда, тавсиф шудаанд. Барои босифат таҳлил намудани нутқ он бояд ба чунин шакле табдил дода шавад, ки он барои низоми ҳисоббарор даркшаванда, фаҳмо бошад, яъне шакли шабеҳӣ, рақамӣ, дар шакли спектр, шуоъҳои оптикӣ ва ғ. Азбаски дар рисола танҳо дар бораи амсиласозии низомҳои таҳлили нутқ дар компютери инфиродӣ сухан

меравад, он гоҳ танҳо як намуди муаррифии садо - дар шакли рақамӣ баррасӣ карда мешавад.

Дар **зербоби 3.5** хулосаҳои асосии боби сеюм пешниҳод шудаанд.

Дар **боби 4** сохтори меъмории маҷмӯи таъминоти барномавӣ коркард шуда, бо назардошти стандартҳои муосир баррасӣ гардидаанд.

Дар **зербоби 4.1** қисматҳои таъминоти барномавӣ ба монанди: синфи «TMatrix»; синфи «TWaveFile»; синфи «TWaveHeader»; синфи «TAnalyzer»; синфи «TDescriptor»; синфи «TRecognizer»; синфи «TRecognizerResult»; синфи «TMFCC» ба намуди диаграммаҳо тавсиф шудаанд.

Дар **зербоби 4.2** тарҳрезии модулҳои ҳисоббарории маҷмӯи таъминоти барномавӣ амалӣ карда мешавад. Бо дарназардошти ин, сохтори сигналҳои таҳлилшаванда (файли намуди WAVE), тақсимои сигнали таҳлилшаванда ба чаҳорҷӯба (фреймҳо), ҳисоби коэффисиентҳои Мел-кепстралӣ (MFCC), таҷзия ба қатори Фурье, ҳисоб кардани mel-таҳлияҳо, истифодаи таҳлияҳо ва логарифмқунии энергияи спектр, табодули аломатҳои косинусӣ ва муқоисаи сигналҳо, алгоритм барои табодули динамикии ченаки вақт амалӣ карда шудаанд.

Таҳқиқи озмоишии таъминоти барномавӣ дар **зербоби 4.3** тавсиф шудааст. Дар чараёни таҳқиқ раванди омӯзонидани таъминоти барномавӣ бо пур кардани луғат, сабти шаклҳои гуногуни талаффузи калима, коркарди сигналҳои овозӣ ба намуди вектор, бартараф кардани хомӯшӣ дар аввал ва охири сигнал, коркарди дескриптор ва мӯътадилсозии вектор, ҷустуҷӯи монандии дескрипторҳои ҳисобшуда дар луғат ва манбаи додаҳо тавсиф шуданд.

Дар **зербоби 4.4** хулосаи умумии боби чорум оварда шудааст.

Дар **хулосаи** рисола натиҷаҳои умумии таҳқиқот ҷамъбаст гардида, хулосаи асосӣ тартиб дода шудааст ва самтҳои асосии таҳқиқотҳои минбаъда вобаста ба мавзӯи рисола муайян карда шудаанд.

## **ТАВСИЯҲОИ АМАЛӢ ДАР АСОСИ НАТИҶАҲОИ ТАДҚИҚОТ**

Бо мақсади баланд бардоштани сифати шинохти нутқ бо забони тоҷикӣ дар асоси васеъ намудани ҳаҷми манбаи додаҳо тавассути такмил ва татбиқи усулҳои зеҳни сунъӣ ва омӯзиши мошинӣ чунин тавсияҳои амалӣ дода мешаванд:

- ташкил ва гузаронидани чорабиниҳои муштарак байни олимони соҳаи филологӣ ва техникӣ оид ба ташаккули луғат дар асоси шаклҳои калимаҳои серистеъмоли забони тоҷикӣ;

- таҳияи мучтамеъи таъминоти барномавӣ барои талаффуз ва шинохти нутқ, бо мақсади ташкили идорақунии овозии дастгоҳҳои компютерӣ ва техникӣ;

- амсилаҳои пешниҳодшудаи шинохти калимаҳои калидӣ дар нутқи тоҷикӣ ҳамчун барномаҳои рӯи миззӣ амалӣ карда шудаанд, аз ин рӯ, маҷмӯи модулҳои барномавии замимаҳои интернетиро дастгирикунанда барои шинохти нутқ ба тариқи барҳат таҳия карда шаванд;

- таҳияи модулҳои барномавӣ барои дастгоҳҳои мобилӣ, ки имконияти ба намуди мустақил шинохти нутқи тоҷикиро фароҳам меоваранд;

- таҳия ва татбиқи корпӯси овозии забони тоҷикӣ бо имкони дастрасии ҷомеа барои мусоидат намудан ба таҳқиқоти илмию амалӣ дар соҳаи технологияи нутқ.

## ХУЛОСА

Натиҷаҳои асосии диссертатсия чунинанд:

1. Ташкили усулҳо, алгоритмҳо ва мучтамеъи барномавӣ, ки қисмати ҷудонашавандаи низоми худкори шинохти калимаҳои калидӣ дар нутқ бо забони тоҷикӣ ба ҳисоб мераванд, илова бар ин тавассути коркарди сигналҳои нутқ ва ба фонемаҳо тақсим кардани онҳо амалӣ карда мешаванд.

2. Таҳлили муқоисавии натиҷаҳои истифодаи усулҳои таҳияшуда барои шинохти калимаҳои калидӣ дар маҷмӯаи порчаҳои овозии иборат 300 калима, ки аз тарафи 20 нафар гӯяндагон сабт карда шуданд, гузаронида шуданд. Натиҷаи таҳлил саҳеҳӣ ва самаранокии таъминоти барномавии таҳияшударо исбот намуд.

3. Амсилаҳои математикӣ ва компютерӣ таҳия шудаанд, ки дар асоси онҳо усулҳои коркарди низоми шинохти калимаҳои калидӣ бо забони тоҷикӣ ба даст оварда шудаанд.

4. Таҳияи усулҳои нави фарзияи калимаҳои калидӣ бо истифода аз амсилаи ниҳони Марков ва майдонҳои тасодуфӣ дар асоси омӯзиши мошинӣ бо тавсифи сигналҳои садоӣ ба намуди дескрипторҳо ва векторҳо.

5. Ба расмият даровардани қоидаҳои шинохти калимаҳои калидӣ дар нутқи давомдор бо забони тоҷикӣ.

6. Таҳияи мучтамеъи барномаҳо барои шинохти худкори калимаҳои калидӣ дар нутқ бо забони тоҷикӣ.

Натиҷаҳои рисолаи илмӣ дар якҷоягӣ бо методологияи омӯзиши мошинӣ барои эҷоди маҷмӯи барномаҳои компютерӣ барои шинохти калимаҳои калидӣ бо шаҳодатнома оид ба бақайдгирии расмӣ барномаи компютерӣ дар шуъбаи ҳуқуқ ва ҳифзи ҳуқуқҳои муаллифи Вазорати фарҳанги Ҷумҳурии Тоҷикистон (№14, 14.02.2017с.) ва шаҳодатномаи бақайдгирии давлатии захираи иттилоотӣ дар Маркази миллии патенту иттилооти Вазорати рушди иқтисод ва савдои Ҷумҳурии Тоҷикистон (№ 3202200502 аз 13.10.2022) асос ёфтанд.

Таъминоти барномавӣ дар маркази тавонбахши кӯдакони имконияташон маҳдуд ва барои баланд бардоштани сифати таълим дар раванди омӯзиши фанҳои соҳаи технологияҳои иттилоотӣ истифода карда шудааст.

Натиҷаҳои рисолаи илмӣ, яъне амсилаҳо ва таъминоти барномавии таҳияшуда заминаи илмӣ ва амалии ҳалли масъалаҳои мубрами лингвистикаи компютерӣ дар забони тоҷикиро ташкил медиҳанд. Инчунин, натиҷаҳои ба даст оварда, доираи васеи имкониятҳоро барои ҳалли масъалаҳои назариявӣ ва амалии соҳаи технологияи нутқ ифода мекунанд.

## **РҶҲАТИ ИНТИШОРОТ АЗ РҶИ МАВЗҶИ ДИССЕРТАТСИЯ**

**Мақолаҳо дар маҷалла ва нашрияҳои илмӣ, ки аз тарафи КАО назди президенти Ҷумҳурии Тоҷикистон тавсия шудааст:**

[1–А]. **Б.Х. Ашурзода.** Мушкilotҳои шинохти нутқи якҷояи гуфтугӯӣ ва ҷустуҷӯи калимаҳои калидӣ / **Б.Х. Ашурзода** // Паёми Донишгоҳи миллии Тоҷикистон. Бахши илмҳои табиӣ. - Душанбе. - 2018. № 2 (33). - С. 53-57.

[2–А] **Б.Х. Ашурзода.** Васеъ кардани пойгоҳи луғат барои шинохти нутқи забони тоҷикӣ / **Б.Х. Ашурзода** // Паёми Политехникӣ. Бахши Интеллект, Инноватсия, Инвеститсия. - Душанбе. - 2021. № 3 (55). - С. 74-76.

[3–А] **Б.Х. Ашурзода.** Амсиласозии раванди шинохти нутқ дар заминаи нутқи забони тоҷикӣ / **Б.Х. Ашурзода, Х.А. Худойбердиев** // Паёми Политехникӣ. Бахши Интеллект, Инноватсия, Инвеститсия. - Душанбе. - 2022. № 2 (58). - С. 39-42.

[4–А] **Б.Х. Ашурзода.** Применение алгоритма динамической трансформации временной шкалы для распознавания ключевых слов в звуковом потоке на таджикском языке. Раздел: информационные и инновационные технологии / **Б.Х. Ашурзода** // Вестник технологического университета таджикистана. - Душанбе. - 2022. № 3 (50). - С. 132-136.

### **Шаҳодатномаҳои ҳуқуқӣ ва муаллифӣ:**

[5–А] **Б.Х. Ашурзода.** Шаҳодатнома. Шинохти овоз / **Б.Х. Ашурзода** // Шаҳодатномаи бақайдгирии расмӣ барномаи компютерӣ дар шӯъбаи ҳуқуқ ва ҳифзи ҳуқуқи муаллифи Вазорати фарҳанги Ҷумҳурии Тоҷикистон гирифта шуд; шаҳодатномаи №14 аз 14 феввали 2017 ба қайд гирифта шудааст.

[6–А] **Б.Х. Ашурзода.** Шинохти нутқ ба таври автоматии барои забони тоҷикӣ / **Б.Х. Ашурзода** // Шаҳодатнома дар бораи бақайдгирии давлатии захираи иттилоотӣ № 3202200502 ба феҳристи давлатии захираҳои иттилоотии Маркази патенту-иттилооти Вазорати рушди иқтисод ва савдои Ҷумҳурии Тоҷикистон аз 13.10.2022 дохил карда шудааст.

## ШАРҲИ МУХТАСАР

**рисолаи Ашӯрзода Баҳром Хайридин дар мавзӯи «Усулҳо ва амсилаҳои ҷустуҷӯи калимаҳои калидӣ дар нутқ бо забони тоҷикӣ (таҳлили спектралӣ – хусусият)», барои дарёфти дараҷаи илмии номзади илмҳои техникӣ аз рӯи ихтисоси 05.13.11 – «Таъминоти математикӣ ва барномавии мошинҳои ҳисоббарор, мучтамаъҳо ва шабакаҳои компютерӣ»**

**Калимаҳои калидӣ:** шинохти нутқ, забони тоҷикӣ, манбаи додаҳо, таъминоти барномавӣ, сигнал, технологияҳои нутқ, алгоритмҳои коркарди овоз, мубодилаи динамикӣ, калимаҳои калидӣ, амсилаҳои ноаёни Марков.

**Объекти тадқиқот.** Ба сифати объекти тадқиқот низоми шинохти калимаҳои калидӣ дар асоси амсилаҳои ноаёни Марков муайян карда шудааст.

**Предмети тадқиқот.** Усулҳо, алгоритмҳо ва тарзҳои шинохти калимаҳои калидӣ дар нутқи тоҷикӣ.

**Методҳои тадқиқот.** Барои ҳалли ҳадаф ва вазифаҳои дар тадқиқот гузошташуда, методҳои таҳлили сарчашмаҳои илмӣ-тадқиқотӣ, технологияи коркади нутқ, таҳлили оморӣ, амсиласозии математикӣ ва компютерӣ, технологияҳои зеҳни сунъӣ ва омӯзиши мошинӣ, таҷрибаи амсилаи ноаёни Марков ва майдонҳои тасодуфӣ, назарияи иттилоот ва коркарди сигналҳо, барномарезии ба объект нигаронидашуда ва коркарди манбаи додаҳои релятсионӣ истифода карда шуданд.

**Навовариҳои илмии рисола.** Дар раванди тадқиқоти илмӣ равиши нав нисбати эҷоди амсилаи акустикии калимаҳои калидӣ бо истифода аз амсилаҳои акустикии фонемаҳо, ки аз амсилаҳои маъмулӣ тафовут доранд, аз ҷумла дар самти забоншиносӣ пешниҳод карда мешаванд. Бори аввал масъалаи дар асоси таҳлили муқоисавии фонемикӣ босифат ва саҳеҳ шинохти калимаҳои тоҷикӣ мавриди баррасӣ қарор дода шудааст.

**Дараҷаи эътимоднокии натиҷаҳои рисола.** Натиҷаҳои рисолаи илмӣ дар якҷоягӣ бо методологияи омӯзиши мошинӣ барои эҷоди маҷмӯи барномаҳои компютерӣ барои шинохти калимаҳои калидӣ бо шаҳодатнома оид ба бақайдгирии расмӣ барномаи компютерӣ дар шӯъбаи ҳуқуқ ва ҳифзи ҳуқуқҳои муаллифи Вазорати фарҳанги Ҷумҳурии Тоҷикистон (№14, 14.02.2017с.) ва шаҳодатномаи бақайдгирии давлатии захираи иттилоотӣ дар Маркази миллии патенту иттилооти Вазорати рушди иқтисод ва савдои Ҷумҳурии Тоҷикистон (№ 3202200502 аз 13.10.2022) асос ёфтанд.

**Соҳаи истифодабарӣ:** Натиҷаҳои бадастомадаро дар раванди пешбарии зеҳни сунъӣ ва омӯзиши мошинӣ барои ҳалли масъалаҳои мубрами лингвистикаи компютерӣ истифода бурдан мумкин аст.

## РЕЗЮМЕ

**диссертация Ашурзода Бахром Хайриддин на тему «Методы и модели поиска ключевых слов в речи на таджикском языке (спектральный анализ – особенности)», на соискание ученой степени кандидат технических наук по специальности 05.13.11 – «Математическое и программное обеспечение вычислительных машин, комплексов и компьютерных сетей»**

**Ключевые слова:** распознавание речи, таджикский язык, база данных, программное обеспечение, сигнал, речевые технологии, алгоритмы обработки звука, динамическая трансформация, ключевые слова, скрытие Марковские модели.

**Объект исследований.** Объектом исследования является система распознавания ключевых слов, основанная на скрытых Марковских моделях.

**Предмет исследования.** Методы, алгоритмы и способы распознавания ключевых слов таджикской речи.

**Методы исследования.** Для решения целей и задач, поставленных в исследовании, используются методы анализа научно-исследовательских источников, статистический анализ, математическое и компьютерное моделирование, технологии искусственного интеллекта и машинного обучения, эксперименты Скрытой Марковской Модели и случайных полей, теории информации и обработки звуковых сигналов, объектно-ориентированное программирование и обработки реляционных базы данных.

**Научная новизна работы.** В ходе исследования предлагается новый подход к созданию акустической модели ключевых слов с использованием акустических моделей фонем, отличающихся от известных моделей, в том числе и в языковом направлении. Впервые решена задача качественного и точного распознавания таджикских слов на основании сравнительного фонемного анализа.

**Степень достоверности результатов диссертации.** Результаты диссертации в сочетании с методикой машинного обучения послужили основой для создания программных пакетов распознавания ключевых слов и получены свидетельства об официальной регистрации программы для ЭВМ в отделе по правам и защите прав автора Министерства Культуры Республики Таджикистан (№14, 14.02.2017г.) и свидетельство о государственной регистрации информационного ресурса в Национальном патентно-информационном центре Министерства экономического развития и торговли Республики Таджикистан (№3202200502 от 13.10.2022г).

**Область применения:** Полученные результаты могут быть использованы в системах искусственного интеллекта и машинного обучения для решения актуальных задач компьютерной лингвистики таджикского языка.



## SUMMARY

**on the dissertation of Ashurzoda Bahrom Khairiddin on the topic "Keyword search methods and models in the Tajik language (spectral analysis - characteristics)", submitted for the degree of candidate of technical sciences by specialty 05.13.11 – Mathematical and software of computers, complexes and computer networks»**

**Key words:** speech recognition, Tajik language, database, software, signal, speech technologies, sound processing algorithms, dynamic transformation, keywords, hiding Markov models.

**Object of research:** The object of research is a keyword recognition system based on hidden Markov models (HMM).

**Objectives:** Methods, algorithms and methods for recognizing key words in Tajik speech.

**Research methods:** To solve the research goals and objectives set in the study, methods of analysis the research sources, statistical analysis, mathematical and computer modeling, artificial intelligence and machine learning technologies, experiments of the HMM and random fields, information theory and sound signal processing, object-oriented programming and relationals database processing.

**The scientific novelty of the work.** The study proposes of a new approach to creating an acoustic model of keywords using acoustic models of phonemes that differ from known models, including in the linguistic direction. For the first time, the problem of high-quality and accurate recognition of Tajik keywords based on comparative phonemic analysis has been solved.

**The degree of reliability of thesis results.** The results of the dissertation, in combination with the machine learning methodology, served as the basis for the creation of software packages for recognizing keywords and received with certificates of official registration of the computer program in the department for the rights and protection of the rights of the author in the Ministry of Culture of the Republic of Tajikistan (№. 14, 14.02.2017) and a certificate of State registration of an information resource at the National Patent Information Center of the Ministry of Economic Development and Trade of the Republic of Tajikistan (№. 3202200502 of 10/13/2022).

**Field of application.** The results of the dissertation can be used in artificial intelligence and machine learning systems to solve actual problems of computer linguistics of the Tajik language.

Сдано в печать 04.01.2023 Формат 60x84  
1/16, тираж. 100 экз.  
Отпечатано в типографии ТТУ  
г. Душанбе.